

# TRACTO

Toutes les informations  
sur GRUNDODRILL

[TRACTO.COM/GRUNDODRILL-XCS](http://TRACTO.COM/GRUNDODRILL-XCS)



GRUNDODRILL  
JCS130 / ACS130  
SYSTÈMES HDD À BOUE &  
SYSTÈMES HDD DE ROCHE  
UNE RÉVOLUTION  
D'AVANCE



**ADVANCED TRENCHLESS TECHNOLOGY**

# GRUNDODRILL JCS130 / ACS130

## LA NOUVELLE GÉNÉRATION

La technologie de forage dirigé est un procédé complexe en raison des nombreuses contraintes auxquelles sont confrontées les machines. Une analyse poussée de ces contraintes, en collaboration avec les utilisateurs, nous a mené à mettre en place un processus de développement sans égal au cours duquel nous avons mis en cause chaque détail et repensé tous les composants. Le résultat de ce processus est la nouvelle génération de GRUNDODRILL dont le concept pionnier vous fournit flexibilité et productivité maximales dans le cadre du procédé de forage horizontal à boue. Grâce à la combinaison révolutionnaire entre la technologie innovatrice et la

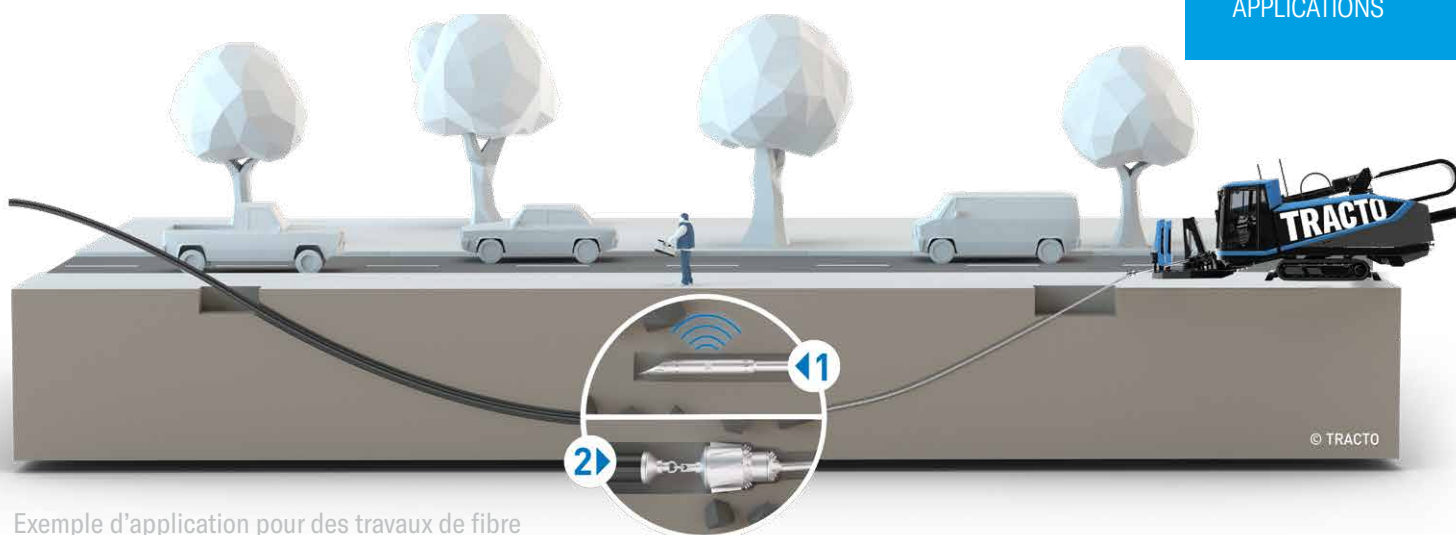
numérisation maximale du système, cette configuration est beaucoup plus simple que vous ne pensez. Le nouveau système GRUNDODRILL JCS130 / ACS130 est le premier modèle de la gamme qui propose toutes ces opportunités.

Les vidéos de  
démonstration de  
GRUNDODRILL  
se trouvent  
sous



TRACTO.COM/  
APPLICATIONS

### APPLICATION

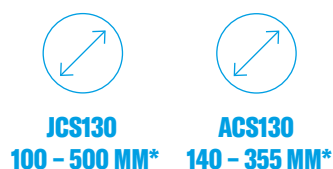


Exemple d'application pour des travaux de fibre optique FTTC

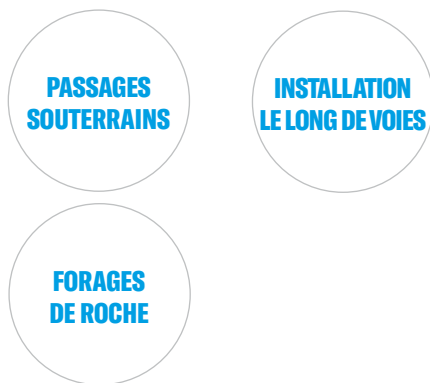
#### TYPE DE PROPULSION



#### DIAMÈTRE DE FORAGE



#### DOMAINES D'APPLICATION PRINCIPAUX

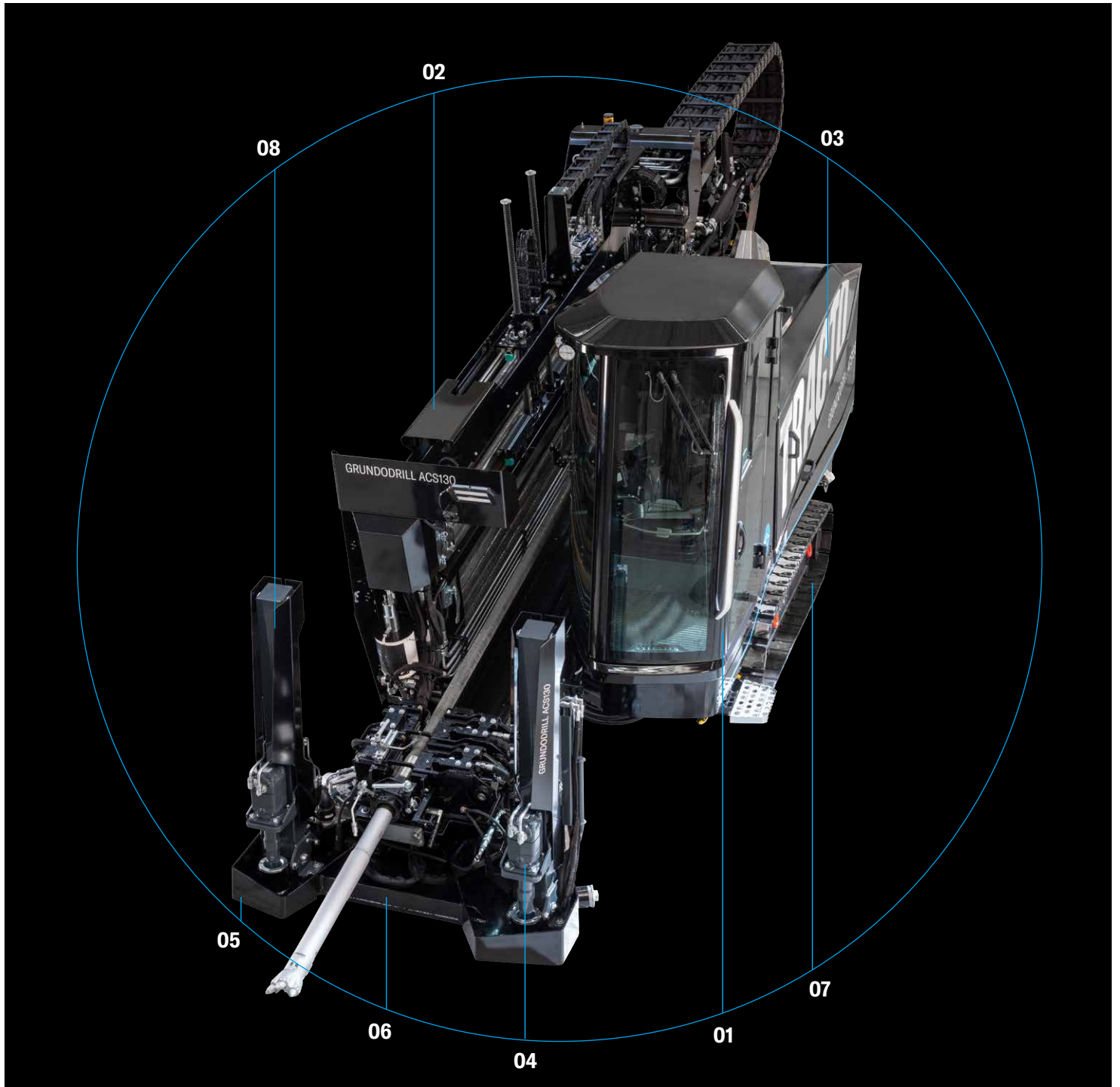


#### APPLICATIONS PARTICULIÈRES



\*en fonction du sol

## APERÇU



**01 Cabine confort sur amortisseur** avec bon nombre d'options d'équipement p.ex. climatisation automatique, différents sièges opérateurs, un mécanisme de pivotement électrique

**02 Manipulation de tiges optimisée avec une grue et un changement entièrement automatisé** pour les tiges de forage ou double-tiges. Intégration rapide d'une caisse à tiges supplémentaire avec prélèvement automatique par grue.

**03 Des performances de rotation et d'injection considérablement augmentées** en combinaison avec une grande performance d'entraînement permettent d'augmenter la productivité indépendamment de la géologie.

**04 Système d'ancrage optionnel** pour un ancrage parfait du système sur le chantier

**05 Plateau d'ancrage** en guise de récupérateur du fluide de forage pour un chantier propre

**06 Stabilisateurs** pour un alignement et une orientation parfaits du système de forage sur le chantier

**07 Châssis à chenilles** à configurer avec différents types de chenilles, comme p.ex. en caoutchouc, acier avec revêtement en caoutchouc et chaînes Road-Liner

**08 Grue de chargement hydraulique** pour une manipulation autonome des caisses à tiges supplémentaires, caisse à tige et accessoires de forage

# RÉVOLUTIONNAIRE DANS TOUTES LES CATÉGORIES

## Innovation jusqu'au dernier détail

La conception bien pensée de la nouvelle génération GRUNDODRILL réunit de nombreuses solutions individuelles pour créer un concept général révolutionnaire et unique. Tous les futurs modèles de la gamme disposent des mêmes fonctionnalités extraordinaires de sorte à fournir à tout moment la puissance maximale de translation, de rotative et de fluide.

Un concept de commande intelligent fait en sorte que la puissance totale soit transférée aux différents composants du système de manière optimisée et en fonction de leurs besoins respectifs. C'est pourquoi, les machines de la nouvelle génération GRUNDODRILL sont les systèmes de forage les plus efficaces et productifs de leur catégorie sur le marché.

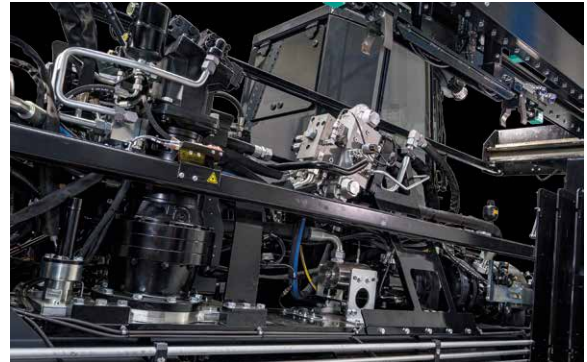
## Débit de fluide maximal

- En fonction de la catégorie de machine, plusieurs pompes sont disponibles en option. Chacune d'entre elles fournit un débit optimal à la pression maximum.
- Ce débit de fluide extraordinaire garantit un avancement de forage plus rapide avec une excellente évacuation.



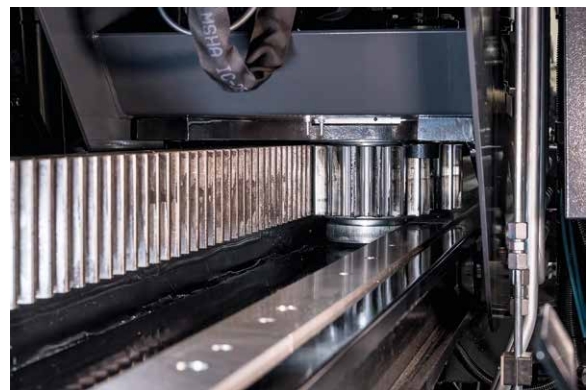
## Rotative puissante

- Le réglage de couple variable permet d'augmenter considérablement la productivité des systèmes. En effet, le couple et le régime se laissent adapter de manière optimale en fonction du terrain et des outils utilisés.
- Comparé aux systèmes classiques, ce nouveau concept augmente considérablement la puissance utile sur l'ensemble de la plage de régime.



## Translation efficace

- Le système d'entraînement pignon crémaillère qui augmente les performances de la course à vide assure des cycles rapides en poussée et lors des changements de tiges.
- La limitation continue de force de poussée et de traction et une soupape anti-blocage assurent un travail fiable, sans fatiguer et en ménageant les composants de la machine.



# SYSTÈME MODULAIRE: A VOUS DE CHOISIR

Grâce au système modulaire de la nouvelle génération GRUNDODRILL, vous avez la possibilité de configurer individuellement votre système de forage. Un choix d'une quarantaine d'options permet à l'utilisateur d'équiper son système de manière flexible et en fonction de l'éventail des applications et du confort souhaité.

Les figures représentent les exemples d'options des postes de commande et plateaux d'ancrage.

En outre, vous disposez de nombreuses options, comme par exemple un graissage central, suivi par caméra, nettoyeur HP. Notre service commercial se fait un plaisir de vous conseiller dans le cadre de la configuration de votre système de forage.

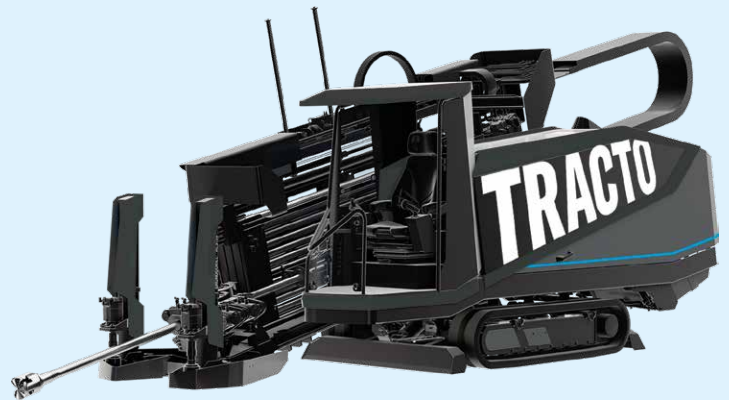
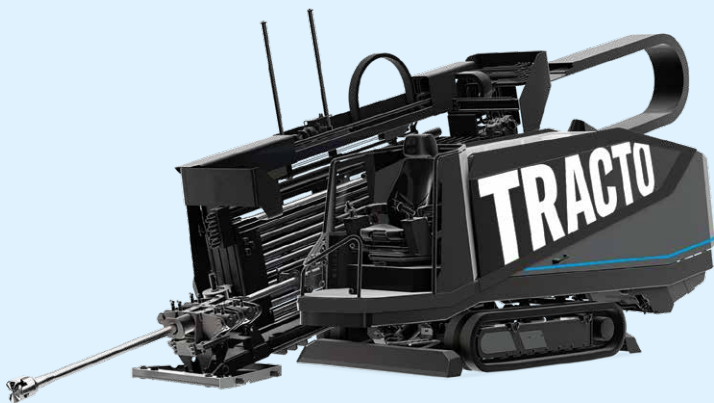


Image similaire

# POSTE DE COMMANDE MOBILE

### Innovation jusqu'au dernier détail

Le concept de pilotage unique et innovateur de la nouvelle génération GRUNDODRILL est le résultat d'un processus de développement minutieux et approfondi en étroite collaboration avec des foreurs expérimentés et experts dans le domaine de l'ergonomie et biomécanique. Une combinaison de technologie de forage à haut niveau et de logiciels intelligents et un degré d'automatisation élevé font en sorte que l'utilisateur du système puisse se concentrer entièrement à son activité principale : le forage.

### Manipulation simple

- Tout le concept d'utilisation est explicite et intuitif - à l'instar des smartphones et tablettes.
- L'automatisation de tous les processus et étapes de travail permet une augmentation de la productivité et un soulagement de l'opérateur.
- Cependant toutes les fonctions du système de forage peuvent être également pilotées manuellement.

### Une vue globale absolue

- Un concept de caméra intégré fournit à l'opérateur une vue globale à tout moment et automatique sur toutes les zones d'importance du système de forage.

Ce concept d'utilisation moderne et intuitif contribue de façon essentielle à l'augmentation de la productivité dans le domaine du procédé HDD tout en facilitant considérablement la formation de futurs foreurs.

### Cabine de confort - le poste de travail parfait

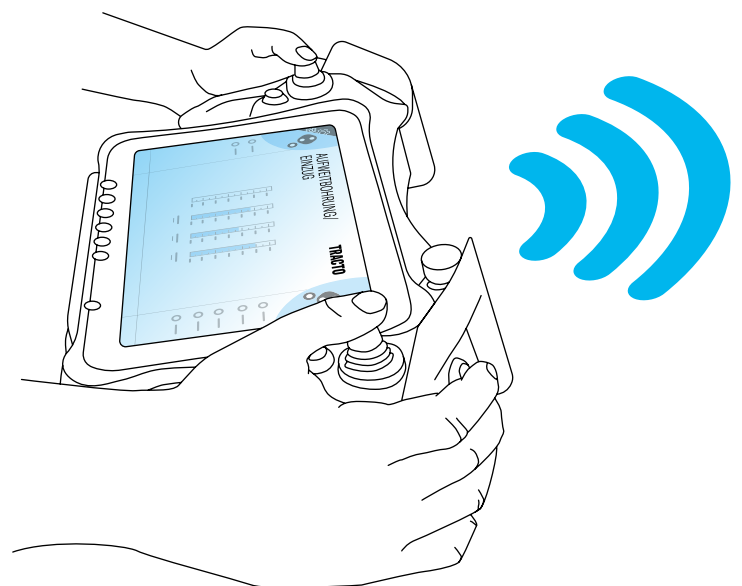
Le design et l'équipement de la cabine de confort ont été adaptés de manière conséquente aux besoins de l'opérateur. Les vitres panoramiques et les caméras offrent une vue panoramique optimale. Une cabine considérablement agrandie avec une suspension et un siège ergonomique et amorti (en option) i rendent ce poste de travail parfaitement confortable et agréable.

### D'autres caractéristiques d'équipement

- Verrouillage central, coupe-circuit électronique, de nombreux rangements et prises de charge, refroidisseur de bouteille, radio avec kit main libre Bluetooth
- Option: Climatisation ou climatiseur automatique, mécanisme de pivotement



Commandé à distance innovatrice et amovible pour forer à distance



# DE NOUVELLES PERSPECTIVES

**GRUNDODRILL**  
La nouvelle  
génération  
Aperçu de  
tous les  
points forts



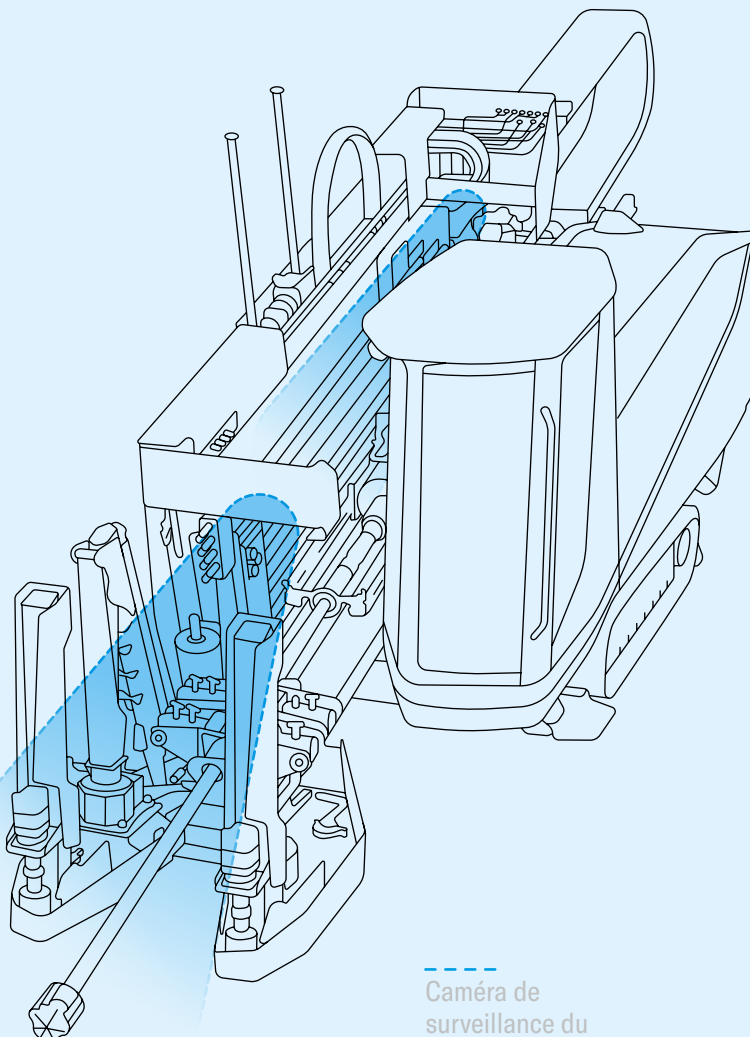
## Forage commandé à distance

Même en mode de forage, les systèmes de la nouvelle génération GRUNDODRILL sont entièrement télécommandables. Grâce au concept d'utilisation intelligent, toutes les fonctions du système de forage peuvent être commandées et surveillées avec une télécommande spécialement conçue même en dehors de la cabine. La commande à distance particulièrement résistante et adaptée aux chantiers comprend les mêmes éléments que la console de cabine, avec une tablette PC adaptée à l'extérieur utilisée comme élément de commande central de la machine.

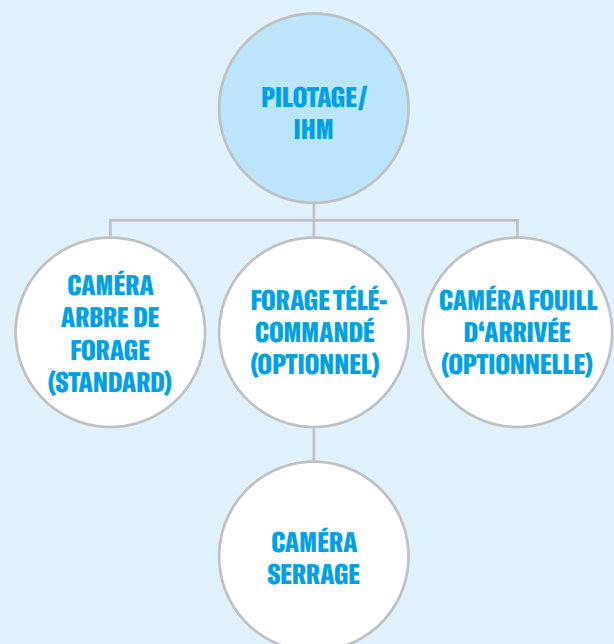
- Toutes les fonctions du système de forage peuvent être commandées par commande à distance.
- En combinaison avec le nouveau concept capteur-caméra, on maîtrise toujours le fonctionnement de tout le système de forage, même en utilisant la commande à distance.

- Temps morts réduits sur le chantier grâce à une flexibilité augmentée. Un manque d'effectif provisoire - p.ex. lors du malaxage du nouveau fluide de forage - peut être comblé par un opérateur qui gère en même temps le système de forage et de détection.
- De nouvelles perspectives pour l'opérateur - par exemple: Suivi du retour de fluide de forage ou de l'entraînement de tube dans la fouille d'arrivée, contrôle visuel de contournement de lignes existantes et obstacles, etc.

La télécommande GRUNDODRILL offre plus de sécurité et de flexibilité dans le quotidien sur le chantier tout en augmentant durablement la productivité de forage. Aussi simple que possible.



---  
Caméra de surveillance du GRUNDODRILL



# UNE SYMBIOSE PARFAITE



## Systeme de localisation intégré

L'intégration de l'affichage de détection DCI dans le concept de commande de la nouvelle génération GRUNDODRILL est une fonction qui établit de nouvelles normes sur le marché de la technologie de forage horizontal. De par la fusion du système de forage et la technologie de détection pour créer une unité, toutes les données pertinentes sont réunies pour faciliter d'avantage le contrôle de la procédure de forage.

## Un partenariat révolutionnaire

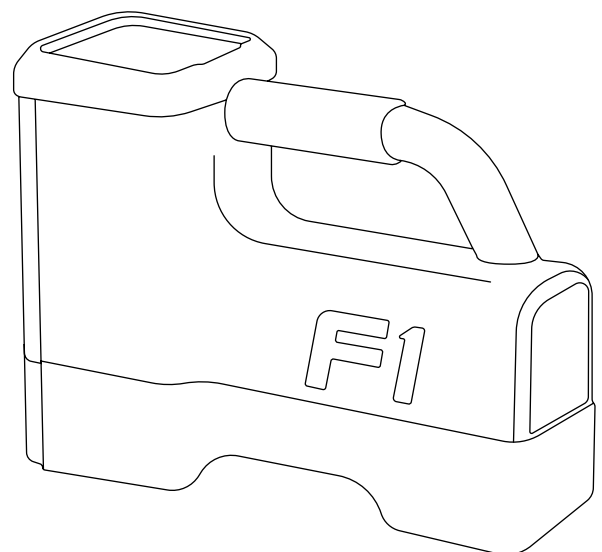
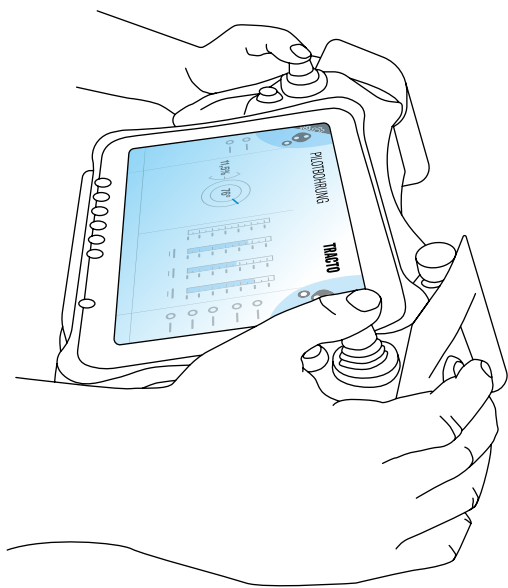
Pour commander la tête de forage de manière finale et précise, le système de forage requiert une technologie de détection fiable et précise. Depuis plusieurs décennies, la société Digital Control (DCI) fabrique des systèmes de détection qui acquièrent des données d'inclinaison et d'orientation de la tête de forage et sert de référence sur le marché. Grâce à cette force innovatrice en continu DCI est le partenaire parfait pour développer l'intégration de l'affichage du système de détection dans nos systèmes.

## Gestion fiable et précise de la tête de forage

Le système de localisation de DCI transmet toutes les données pertinentes à l'élément de commande TRACTO

Le résultat de cette collaboration est génial dans sa conception et simple d'utilisation. Un module de Hardware (AIM- Aurora Interface Module) développé par DCI et une interface développée en commun par DCI et TRACTO permettent la compatibilité avec tous les systèmes de détection de la gamme DCI F.

- Un écran central d'affichage des données de machine et des informations de détection – même lors du forage télécommandé
- Compatible avec les systèmes de détection DCI F1, F2, F5 et Falcon F1, Falcon F2, Falcon F5
- L'intégration des réglages DCI et l'adaptation du Look & Feel à l'environnement TRACTO simplifient les débuts et la formation de nouveaux opérateurs.
- Ce système contribue de manière essentielle à la formation rapide et durable de nouveaux spécialistes- les maîtres foreurs et les techniciens de détection peuvent suivre ensemble la tête de forage.



Commande à distance mobile et amovible de TRACTO

Systeme de localisation de DCI





# CHARGEUR RAPIDE AVEC UN POTENTIEL DE CROISSANCE

La caisse à tiges de la nouvelle génération GRUNDODRILL combine une grande capacité de caisse avec un concept de recharge innovateur et flexible. Cette solution intelligente garantit des temps de cycle raccourcis au changement de tiges avec une recharge et prélèvement de tiges de forage à peu de frais pour des longues distances



Image similaire

## Stockage intelligent

Le concept de caisse à tiges augmente considérablement la flexibilité et la productivité lors de l'utilisation du système de forage.

- Travail à faible encombrement sur des chantiers étroits – le système de forage est entièrement opérationnel dans sa largeur de transport.
- Des caisses de recharge optionnelles facilitent considérablement la recharge d'autres tiges de forage.
- Une grue télescopique également optionnelle assure une manutention des caisses de recharge ergonomique et fiable en toute autonomie.

– Plusieurs opportunités de recharge sont disponibles:

- Les tiges de forage individuelles peuvent être emmenées manuellement sur le côté pour ensuite être automatiquement intégrées dans la caisse.
- Travail automatisé directement depuis la caisse de recharge – les tiges sont prélevées directement dans la caisse de recharge et emmenées vers l'axe de forage.
- Chargement et déchargement automatiques de la caisse depuis la caisse de recharge.
- Grâce au système automatisé, toutes les options de recharge peuvent être appliquées depuis la cabine sans aucun opérateur.

## Franchissement fiable et rapide de toutes les géologies

Une nouvelle génération de tiges de forage parfaitement adaptée aux systèmes de forage GRUNDODRILL permet l'application de rayons de courbure considérablement réduits pour une performance augmentée et un débit max. de fluide même sur de longues trajectoires.

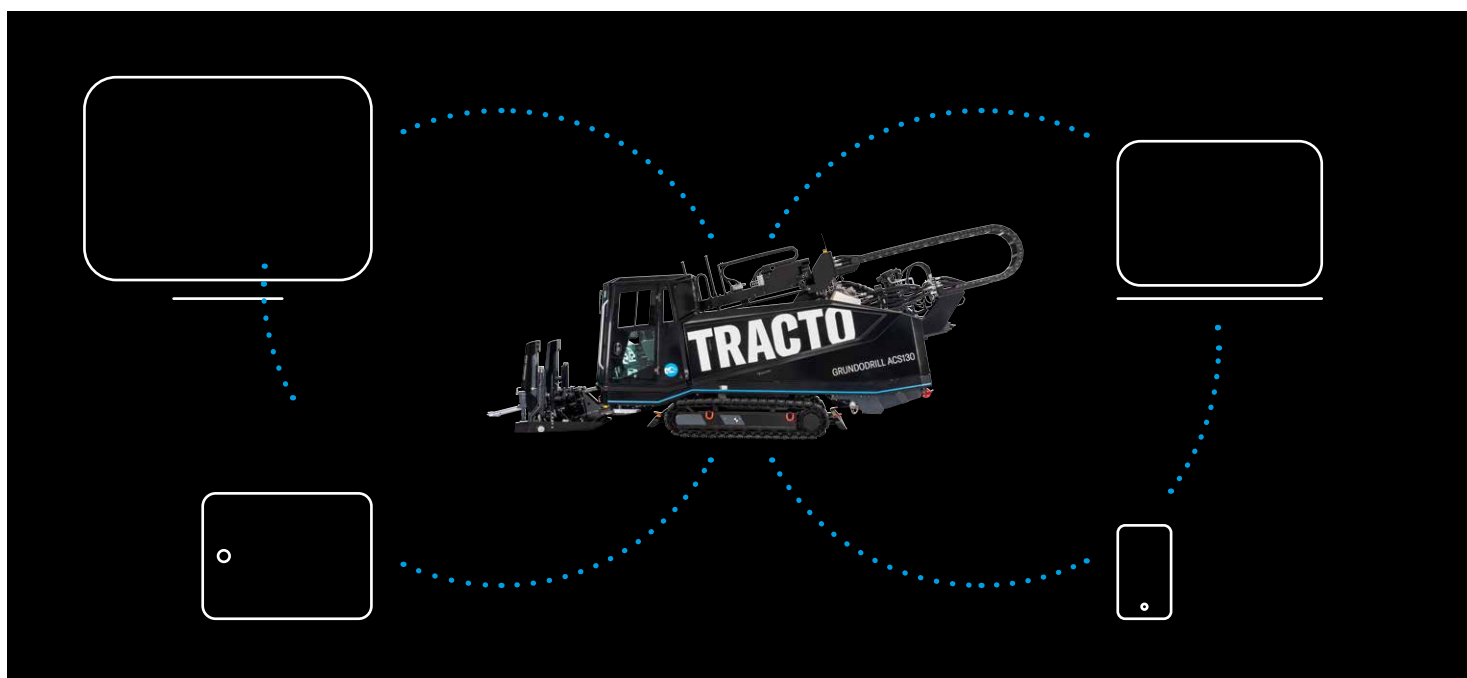
- Un nouveau système de raccordement pour les tiges intérieures d'un système à double-tige assure une transmission de couple fiable à faible encombrement. Ce système augmente le débit de fluide et la productivité même en cas d'utilisation de doubles-tiges. (1)
- Les tiges de forage forgées monoblocs avec filetage ELICON et les tiges intérieures parfaitement intégrées assurent de la fiabilité et de la longévité. (2)





# MISE EN RÉSEAU INTELLIGENTE

## Cockpit, QuickPlanner3D & eShop



### Solutions numériques 360°

360° représente des solutions numériques globales qui, de par leur mise en réseau intelligente, vous permettent d'accomplir vos tâches complexes plus aisément et plus rapidement. Nos solutions de logiciels à base de cloud pour la technologie de forage à boue HDD mettront en réseau le planning, la réalisation, la facturation, la documentation et le service central. Ainsi, vous mettrez en œuvre votre parc de machines de manière plus efficace et rentable – confortablement depuis votre PC, smartphone ou tablette.

La connexion à travers la plate-forme modulaire est simple et rapide, son utilisation est intuitive. Les premiers modules de cette aventure 360° sont le Cockpit et le QuickPlanner3D pour la technologie de forage à boue HDD, de même qu'un eShop pour commander des accessoires et pièces de rechange.

### Rien ne vous échappe avec Cockpit

Le Cockpit permet centraliser toutes les données pertinentes de puissance et de consommation de vos systèmes de forage GRUNDODRILL pour pouvoir les récupérer rapidement à tout moment. La transparence maximale des données vous permet de contrôler et d'augmenter individuellement la productivité de vos systèmes de forage.

- Gestion efficace de la flotte HDD
- Planning, suivi et coordination plus rapides

- Détermination d'économies potentielles par comparaison des données
- Conservation de la valeur du système HDD par un service optimisé

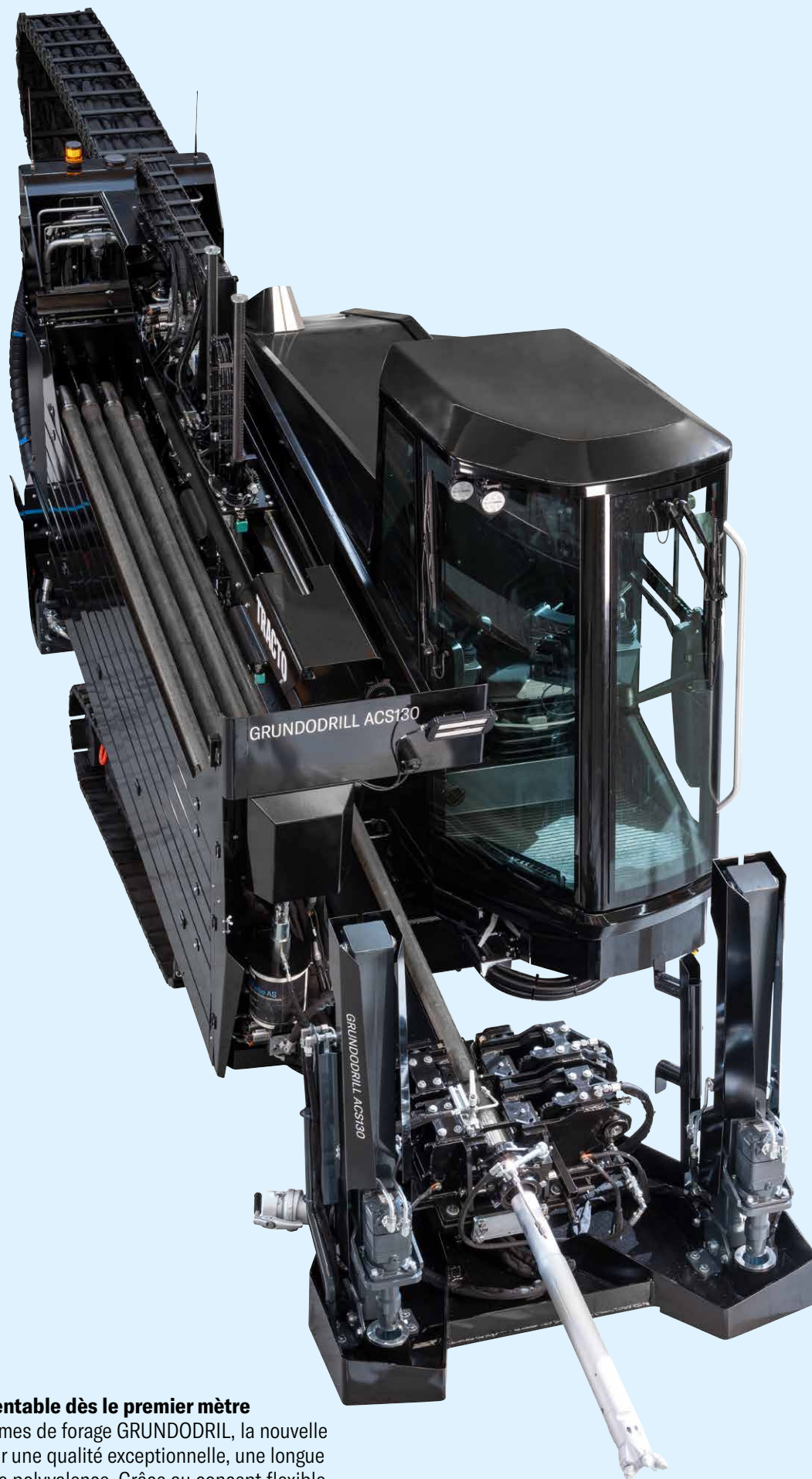
### Planification fiable avec Quickpath

QuickPlanner3D vous permet de planifier votre trajectoire optimale de manière automatique et rapide. Le logiciel intelligent est un planificateur de trajectoire auto-optimisant qui calcule la trajectoire la plus courte tout en tenant compte de toute contrainte et paramètre limitant.

- Il assure une planification efficace et un contrôle de fiabilité rapide d'une trajectoire
- Calcul de la trajectoire respective optimale grâce à un algorithme intelligent
- Résultats réalistes grâce à un calcul en trois dimensions et une planification fiable

### Service à distance

Les opportunités optimisées d'analyse et d'exploitation des données du système de forage nous permet de vous proposer un service à distance amélioré afin d'être plus réactif à votre égard.



### **Pleine performance – rentable dès le premier mètre**

A l'instar de tous les systèmes de forage GRUNDODRILL, la nouvelle génération se distingue par une qualité exceptionnelle, une longue durée de vie et une énorme polyvalence. Grâce au concept flexible, la nouvelle gamme est encore plus productive dans tout type d'application.



# GRUNDODRILL JCS130

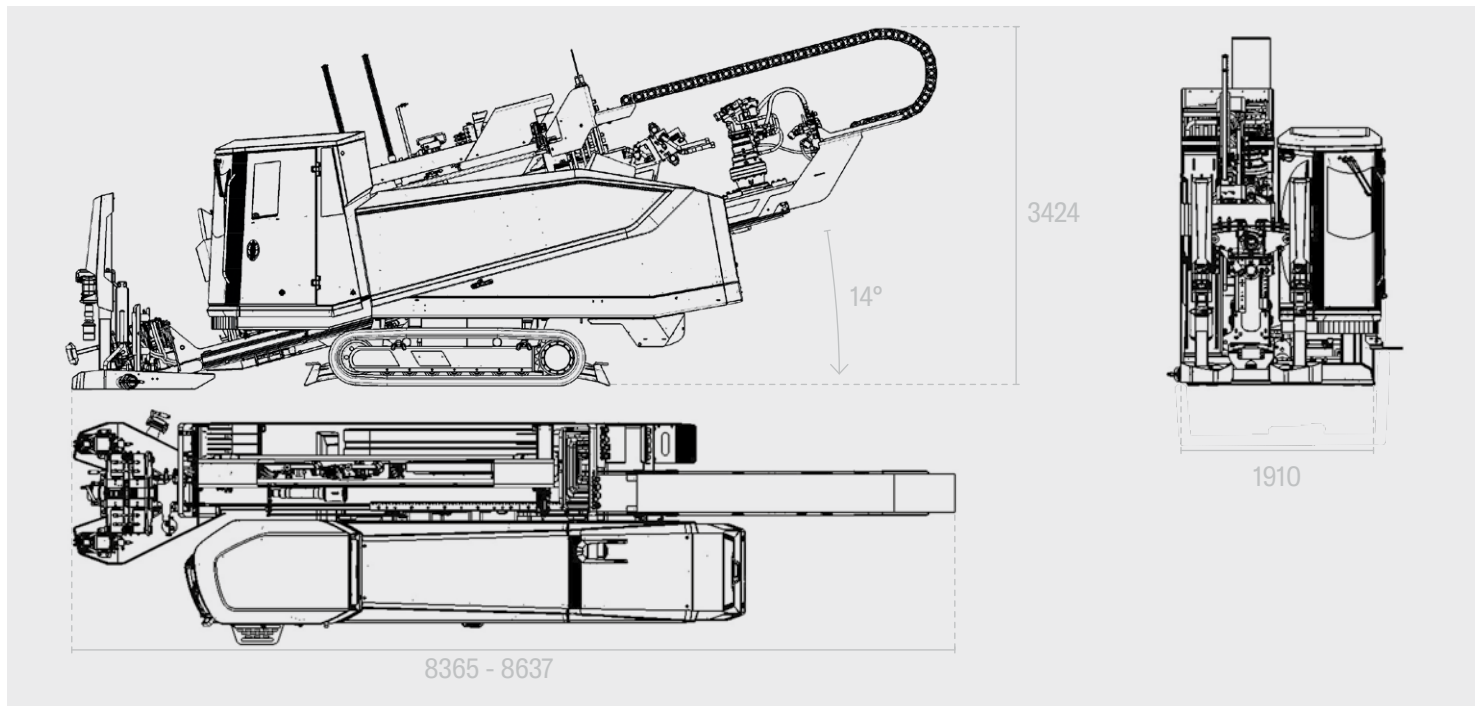
## LA NOUVELLE GÉNÉRATION

### CARACTÉRISTIQUES

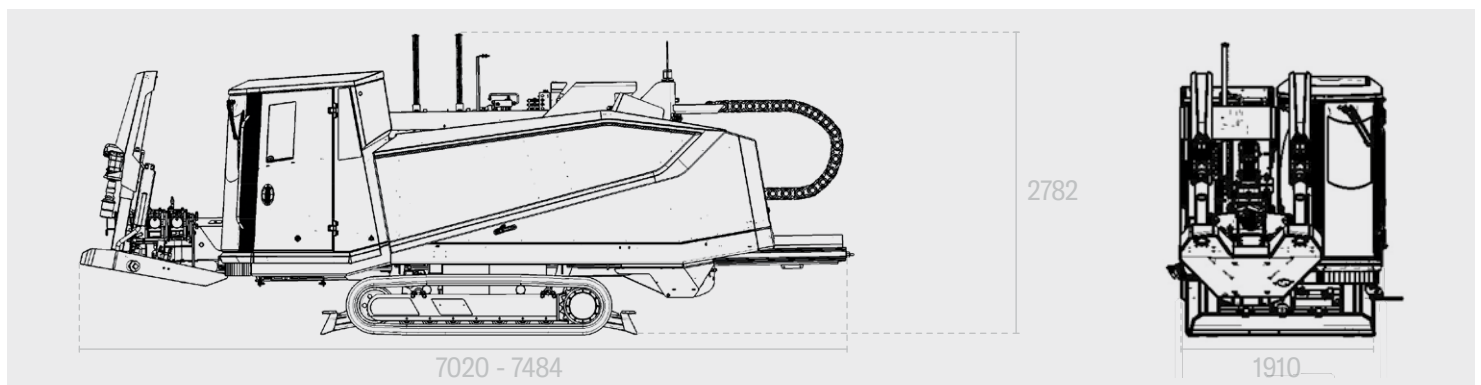
- JCS - JET CONDITION SYSTEM - pour des forages dans la roche meuble
- Moteur Cummins Stage V, 115 kW
- Réglage de couple et de régime pour une puissance de rotative maximale et une bonne productivité à tout régime
- Forage entièrement automatisé, y compris changement de tiges et toutes les autres activités annexes
- Cabine confort<sup>\*1</sup> y compris siège de confort Grammer (avec suspension pneumatique\*1), verrouillage central, coupe-circuit électrique,

- tronique, chauffage, climatisation<sup>\*1</sup> ou climatiseur automatique<sup>\*1</sup>, radio, kit main libre, refroidisseur de bouteille
- Pompes bentonite HD puissantes installées à bord - plein débit à pression maximale pour une productivité optimale
- Concept opérationnel innovateur et intuitif, commande à distance sans fil pour forer à distance\*1
- Compatible avec toutes les solutions numériques de TRACTO
- De nombreuses autres options sont disponibles

### POSITION DE TRAVAIL



### POSITION DE TRANSPORT



## VARIANTES



### CARACTÉRISTIQUES TECHNIQUES

### TYPE DE TIGE DE FORAGE EL-D67

Force de traction et de poussée	130 kN
Vitesse de translation (hors charge)	70 m/min
Couple max. EL-D67	4.500 Nm
Vitesse de rotation broche max. EL-D67	185 tr/min
Pompe de bentonite HD P62   P72	190 l/min   320 l/min
Pression de bentonite P62  P72	85 bars   75 bars
Contenu caisse à tiges EL-D67	168 m
Longueur utile   nombre de tiges	3.000 mm   56 u.
Forage pilote de Ø EL-D67	100 mm
Rayon de forage mini. EL-D67	32 m
L x l x h (position de transport)*2	7.020 - 7484 x 1.910 x 2.782 mm
L x l x h (pos. de travail cabine repliée 14°)*2	8.365 - 8.637 x 1.910 x 3.424 mm
L x l x h (pos. de travail cabine dépliée 14°)*	8.365 - 8.637 x 2.577 x 3.424 mm
L x l x h (pos. de travail cabine repliée 30°)*2	7.175 - 7.537 x 1.910 x 4.652 mm
L x l x h (pos. de travail cabine dépliée 30°)*2	7.175 - 7.537 x 2.577 x 4.652 mm
Poids max.*2	11.830 kg
Fabricant moteur	Cummins
Type de moteur	F3.8
Normes d'échappement	Niveau V
Puissance moteur maxi.	115 kW
Capacité réservoir diesel	134 l
Capacité réservoir AdBlue	18,9 l
Capacité réservoir eau claire	120 l
Angle d'inclinaison	0-30 °
Niveau sonore L <sub>PA</sub>   Émissions sonores L <sub>WA</sub>	68 dB   102 dB
Ø alésage * ≤ / Ø ext. tube * ≤	500/400 mm
Distance de forage * ≤	300 m

\* En fonction du sol | 1 Option | 2 En fonction de l'équipement | Informations sans garantie



# GRUNDODRILL ACS130

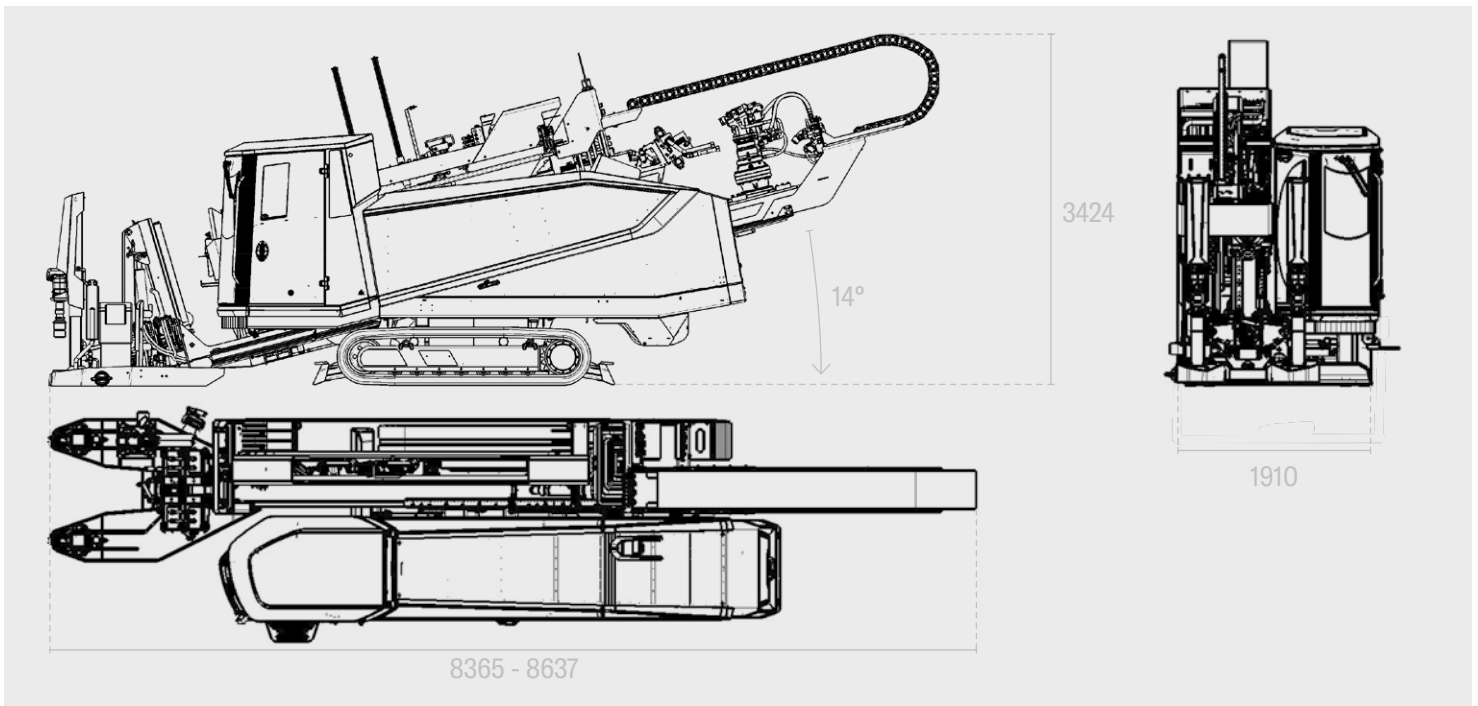
## LA NOUVELLE GÉNÉRATION

### CARACTÉRISTIQUES

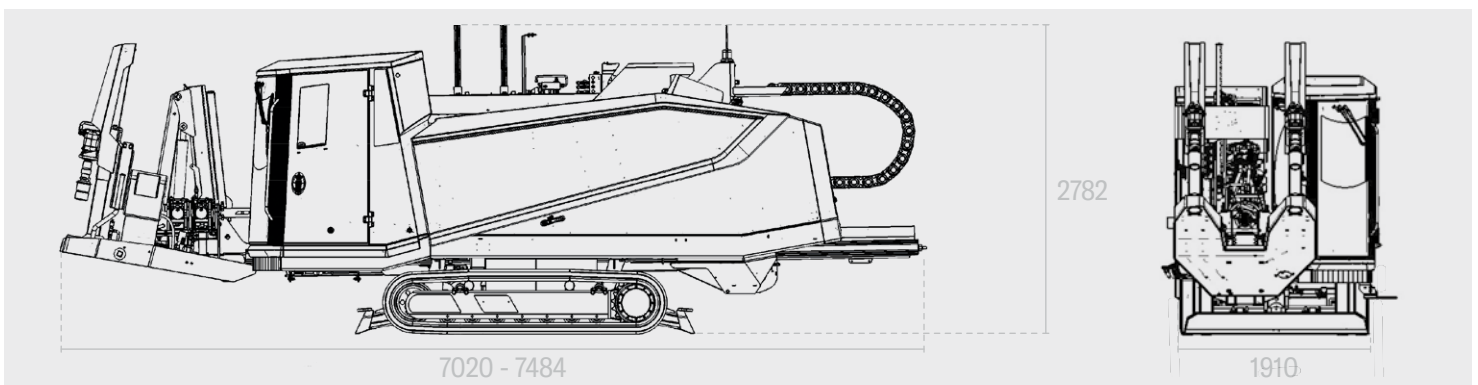
- ACS - All Condition System - pour réaliser des forages dans toutes les géologies, y compris roches dures
- Moteur Cummins Stage V, 115 kW
- Utilisable optionnellement avec des doubles-tiges EL-D80 ou des tiges JET EL-D67
- Réglage de couple et de régime pour une puissance de rotative maximale et une bonne productivité à tout régime
- Forage entièrement automatisé, y compris changement de tiges et toutes les autres activités annexes

- Cabine confort<sup>1</sup> y compris siège de confort Grammer (avec suspension pneumatique<sup>1</sup>), verrouillage central, coupe-circuit électronique, chauffage, climatisation<sup>1</sup> ou climatiseur automatique<sup>1</sup>, radio, kit main libre, refroidisseur de bouteille
- Pompes bentonite HD puissantes installées à bord - plein débit à pression maximale pour une productivité optimale
- Concept opérationnel innovateur et intuitif, commande à distance sans fil pour forer à distance<sup>1</sup>
- Compatible avec toutes les solutions numériques de TRACTO
- De nombreuses autres options sont disponibles

### POSITION DE TRAVAIL



### POSITION DE TRANSPORT



## VARIANTES



### CARACTÉRISTIQUES TECHNIQUES

### TYPE DE TIGE DE FORAGE EL-D80 | EL-D67

Force de traction et de poussée	130 kN	
Vitesse de translation (hors charge)	70 m/min	
Couple max.	EL-D80/EL-D67 4.500 Nm	EL-D80 (Tiges intérieures) 1.200 Nm
Vitesse de rotation broche max.	EL-D80/EL-D67 230 tr/min	EL-D80 (Tiges intérieures) 400 tr/min
Pompe de bentonite HD P62   P72	190 l/min   320 l/min	
Pression de bentonite P62   P72	85 bars   75 bars	
Contenu caisse à tiges EL-D80   EL-D67	132   168 m	
Longueur utile	3.000 mm	
nombre de tiges	EL-D80 44 u.	EL-D67 56 u.
Forage pilote de EL-D80   EL-D67	140   100 mm	
Rayon de forage mini. EL-D80   EL-D67	35   32 m	
L x l x h (position de transport)*2	7.020 - 7484 x 1.910 x 2.782 mm	
L x l x h (pos. de travail cabine repliée 14°)*2	8.365 - 8.637 x 1.910 x 3.424 mm	
L x l x h (pos. de travail cabine dépliée 14°)*2	8.365 - 8.637 x 2.577 x 3.424 mm	
L x l x h (pos. de travail cabine repliée 30°)*2	7.175 - 7.537 x 1.910 x 4.652 mm	
L x l x h (pos. de travail cabine dépliée 30°)*2	7.175 - 7.537 x 2.577 x 4.652 mm	
Poids max.*2	12.760 kg	
Fabricant moteur	Cummins	
Type de moteur	F3.8	
Normes d'échappement	Niveau V	
Puissance moteur maxi.	115 kW	
Capacité réservoir diesel	134 l	
Capacité réservoir AdBlue	18,9 l	
Capacité réservoir eau claire	120 l	
Angle d'inclinaison	0-30 °	
Niveau sonore L <sub>PA</sub>   Émissions sonores L <sub>WA</sub>	68 dB   100 dB	
Ø alésage * ≤ / Ø ext. tube * ≤	Mode JET 500/400 mm	Mode ROCHE 355/250 mm
Distance * ≤	Mode JET 300 m	Mode ROCHE 200 m

\* En fonction du sol | <sup>1</sup> Option | <sup>2</sup> En fonction de l'équipement | Informations sans garantie



# UN BON ÉQUIPEMENT EST ESSENTIEL

Des outils parfaitement adaptés au système de forage garantissent un avancement de forage optimal dans tout type de sol. Toutes les pièces sont robustes et fiables, TRACTO oblige.

## TECHNOLOGIE DE FORAGE STANDARD

Corps de sonde avec tête de forage



Medium Soil Reamer



Aléreur cône



GRUNDOREAM

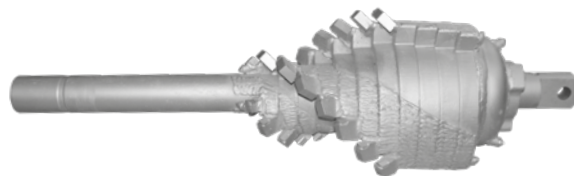


## TECHNIQUE DE FORAGE DANS LA ROCHE

Unité de forage de roche ELICON 95  
avec tricône



Hard Soil Reamer



Hard Soil Rockreamer



Holeopener





## CENTRALES DE MALAXAGE

Une technologie des fluides haut de gamme est la clé de vôûte d'un forage réussi. La technologie des fluides, les outils et les systèmes de forage de TRACTO forment une entité inséparable pour des travaux efficaces - même dans des sols difficiles.

Des centrales de malaxage et des pompes puissantes garantissent un débit du fluide efficace. Pour assurer une qualité adaptée aux terrains respectifs du fluide de forage, TRACTO met à disposition des systèmes de mesures et des additifs.

Pour être toujours à la hauteur de la tâche, suivez nos nombreuses formations, ou demandez d'autres informations sur les centrales de malaxage et les carrosseries de camion.



CENTRALE DE MALAXAGE MA07



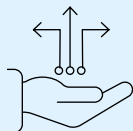
CENTRALE DE MALAXAGE MA010

## TRANSPORT

Nous serions heureux de vous conseiller pour la conception de votre camion y compris la remorque. Veuillez-vous adresser à votre partenaire commercial compétent.

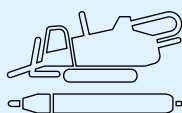
# SERVICE À VALEUR AJOUTÉE POUR LA TECHNOLOGIE SANS TRANCHÉE

Peu importe, avant ou après votre acquisition, nous sommes à vos côtés pour vous accompagner. Notre large gamme de services est spécialement adaptée aux exigences du domaine de la pose de lignes sans tranchée.



## Solutions numériques

Notre site internet vous présente le monde du sans tranchée numérique. Renseignez-vous sur nos produits et leurs applications. Découvrez nos outils numériques pour la technologie de forage dirigé HDD et d'autres solutions intelligentes. Servez-vous des liens vers nos réseaux sociaux pour rester à jour à tout moment.



## Spécialistes produits NODIG

Vous pouvez compter sur tous nos spécialistes pour leur poser toute question concernant la fonction et l'utilisation de nos systèmes NODIG dirigés et non dirigés, pour une réponse adaptée. Leur savoir dans leurs domaines respectifs permet de vous fournir la meilleure solution pour vos projets sans tranchée, pour vous conseiller avant la mise en place de votre prochain chantier.



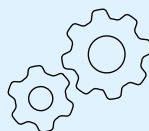
## Financement

La société TRACTO-TECHNIK Finance GmbH propose à nos clients et à nos distributeurs des moyens de financement pratiques pour l'acquisition de machines neuves ou d'occasion. On vous propose du financement, une location-vente ou d'autres formes de leasing: nous vous conseillons de manière globale et avec les compétences nécessaires pour trouver la solution idéale pour vous. Nous traiterons votre affaire en toute discrétion.



## Formations

Nos formations hautement qualifiées vous permettent de mettre en œuvre la technologie sans tranchée de manière plus efficace et profitable. Notre large programme de formations qui s'adresse à des opérateurs de machine et professionnels de construction, mais également à tous les spécialistes et gérants, planificateurs et donneurs d'ordre tient compte de tous les aspects de la technologie sans tranchée. Des formateurs certifiés vous entraînent ou dans un de nos sites, chez vous ou en ligne tout en tenant compte de vos exigences individuelles.



## Technologie d'application TGC

Le service spécialement dédié au génie civil pour les techniques d'application vous épaula en tant que prestataire de service pour tous les chantiers sans tranchée en cours. Nos experts montrent la technologie sans tranchée dirigée et non dirigée, forment vos équipes de forage concernant leur utilisation besoin ou portent main-forte dans des projets spécifiques.



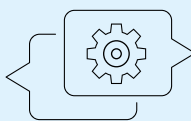
## Géoservice

La connaissance parfaite des bases de votre chantier est la clé du succès pour les projets sans tranchée. C'est notre géoservice qui met son savoir professionnel à votre service. En effet, notre expertise vous permet de parfaitement maîtriser tout type de sol. En se basant sur des cartes géo-scientifiques et des dossiers de construction existants, nous vous fournissons des informations sur le sol qui vous aident au calcul et à tout venant à apporter à votre dossier.



## Machines d'occasion

Lorsque vous souhaitez vendre une machine d'occasion à un prix attractif, ou si vous êtes à la recherche du système parfaitement adapté à vos tâches, notre Full-Service de machines NODIG d'occasion vous décharge du travail - depuis l'expertise jusqu'à la détermination du prix en passant par la remise en état et la certification, et finalement la vente dans notre Webshop avec un accès à une des plus grandes plateformes de machines TP du monde.



## SAV

Notre réseau mondial de service après-vente nous permet de rester à vos côtés à tout moment après l'acquisition. Pas moins de cinq sites TRACTO et sept centres de SAV en Allemagne et toutes nos filiales et partenaires distributeurs dans le monde entier vous garantissent une livraison rapide de pièces de rechange et une prise de contact directe et rapide. Nos collaborateurs du service après-vente vous aideront rapidement.



**Découvrez  
tous nos  
services**



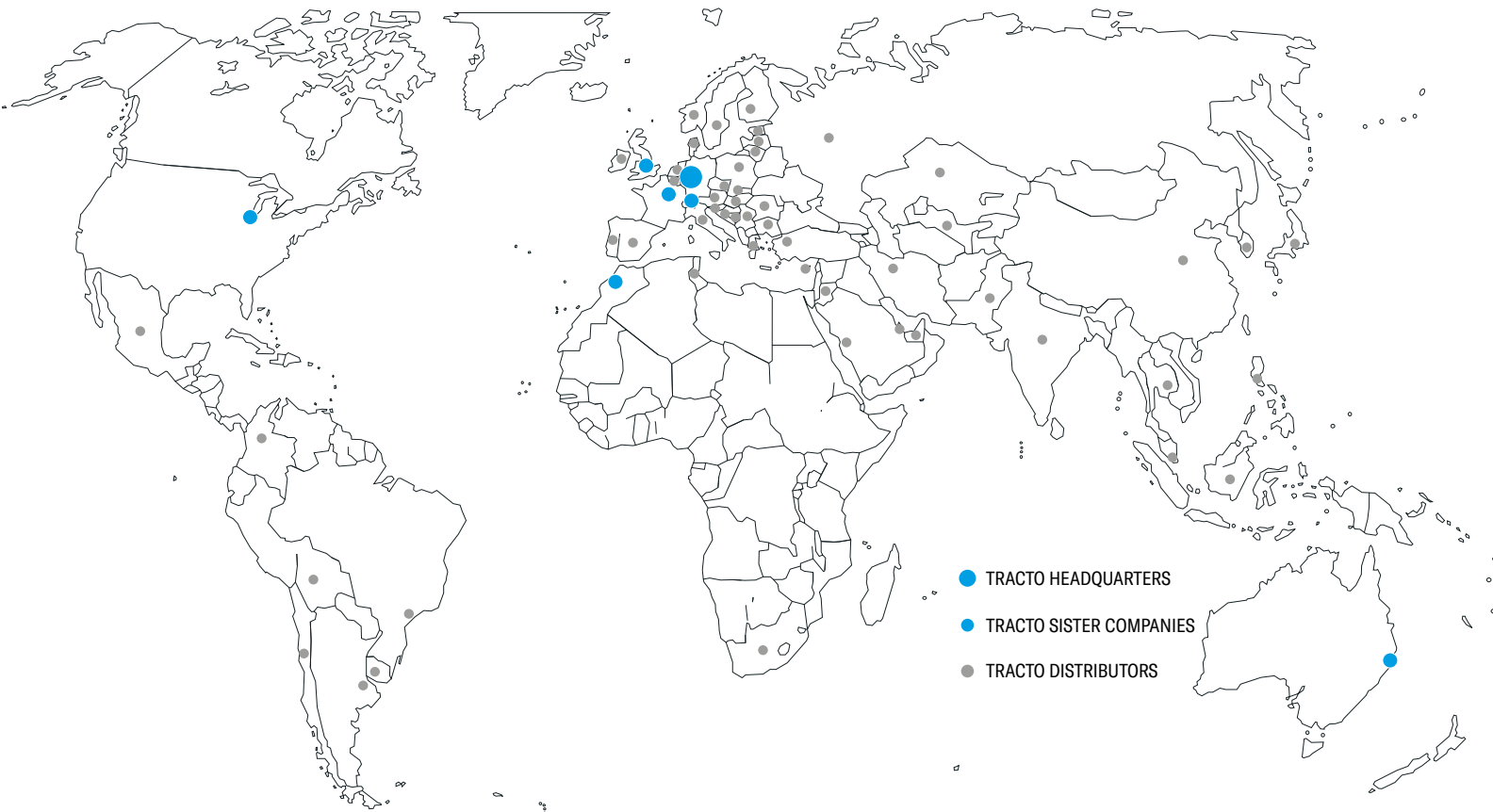
**TRACTO.COM/  
SERVICES**

# TRACTO-TECHNIK GMBH & CO. KG HEADQUARTERS

PAUL-SCHMIDT-STRASSE 2  
57368 LENNESTADT, GERMANY  
T +49 2723 808-0  
F +49 2723 808-180  
INFO@TRACTO.COM  
TRACTO.COM/DE



TRACTO.COM



- TRACTO HEADQUARTERS
- TRACTO SISTER COMPANIES
- TRACTO DISTRIBUTORS

SWITZERLAND  
TRACTO-TECHNIK SCHWEIZ AG  
INDUSTRIESTRASSE 4  
8360 ESCHLIKON TG, SCHWEIZ  
T +41 79 8203897  
CH@TRACTO.COM  
TRACTO.COM/CH-FR

UNITED KINGDOM  
TRACTO-TECHNIK UK LTD  
10 WINDSOR ROAD  
BEDFORD MK 42 9SU  
T +44 1234 342566  
F +44 1234 352184  
INFO@TRACTO-TECHNIK.CO.UK  
TRACTO.COM/UK

FRANCE  
TRACTO-TECHNIK FRANCE S.A.R.L.  
1/3 RUE DE LA PRAIRIE  
F-77700 BAILLY ROMAINVILLIERS  
T +33 1 60 42 49 40  
F +33 1 60 42 49 43  
FR@TRACTO.COM  
TRACTO.COM/FR

USA  
TT TECHNOLOGIES INC.  
2020 EAST NEW YORK STREET  
AURORA, IL. 60502  
T +1 630 851 8200  
F +1 630 851 8299  
INFO@TTTECHNOLOGIES.COM  
TTTECHNOLOGIES.COM

AUSTRALIA  
TRACTO-TECHNIK AUSTRALIA PTY LTD.  
10 ALICIAJAY CIRCUIT  
LUSCOMBE, QLD 4207  
T +61 7 3420 5455  
AU@TRACTO.COM  
TRACTO.COM/AU

MOROCCO  
TRACTO-TECHNIK AFRIQUE S.A.R.L.  
ROUTE DE TAMESNA 4022  
POSTE 2044, 12220 TAMESNA  
T +212 5 37 40 13 63 / 64  
F +212 5 37 40 13 65  
INFO@TRACTO-TECHNIK.MA  
TRACTO.COM/MA

## TRACTO ADVANCED TRENCHLESS TECHNOLOGY

TRACTO PARTNER:

Sous réserve de modifications d'image, texte et graphique. Certaines des désignations de produits ou de services mentionnées ci-après ainsi que les logos représentés sont des marques déposées de TRACTO et sont dans ces cas soumis au droit des marques en vigueur.