

# TRACTO

Alle Informationen  
zu GRUNDODRILL  
[TRACTO.COM/GRUNDODRILL](https://tracto.com/grundodrill)



GRUNDODRILL  
15XP / 15XPT  
SPÜLBOHRANLAGEN  
MULTITALENTE



**ADVANCED TRENCHLESS TECHNOLOGY**

# GRUNDODRILL 15XP / 15XPT

## ERFOLGSDUO

### Maximale Förderleistung

Die Bentonitpumpe fördert max. 200 oder 320 l/min für maximale Produktivität und schnellen Bohrfortschritt, auch bei großen Aufweitdurchmessern.

### Zusätzlich Schlagkraft

Optionales Schlagwerk für zusätzliche dynamische Schlagenergie bei der Pilotbohrung.

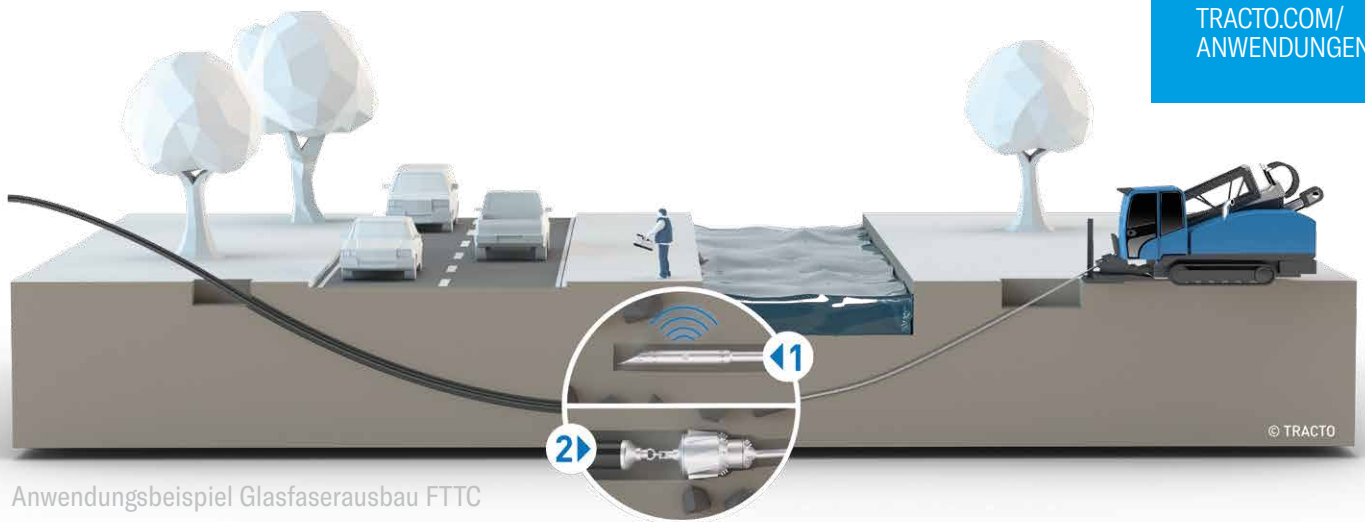
### Einfaches Nachladen

- Wenn der Gestängevorrat im Magazin für die Bohrung nicht ausreicht, können einzelne Gestänge nachgeladen werden.
- Dazu wird die Bohrstange per Hand in die seitliche Zuführung gelegt und von dort automatisch ins Magazin transportiert.
- Die Gestängemagazin arbeitet im Nachlademodus voll automatisiert – damit ist kein Maschinenbediener in der Kabine erforderlich.

### Kabelgeführtes Bohren

Umrüstbar für kabelgeführtes Bohren zur Ortung in schwierigem Terrain und großer Tiefe.

## ANWENDUNG



**GRUNDODRILL**  
Anwendungs-  
Videos unter



TRACTO.COM/  
ANWENDUNGEN

### VORTRIEBSART



### HAUPT-EINSATZBEREICHE



### SONDER-EINSATZBEREICHE

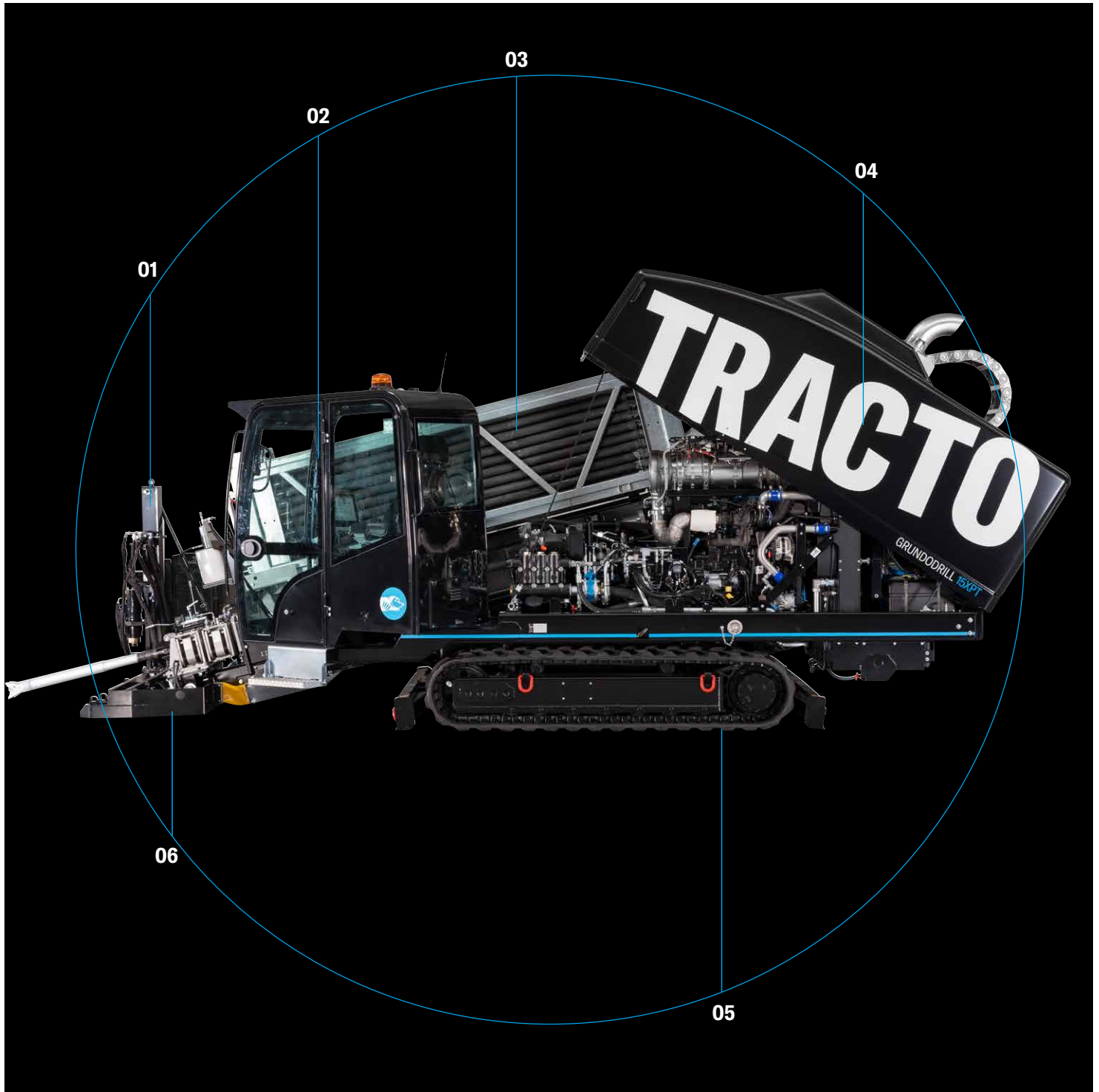


### BOHRDURCHMESSER



\* bodenabhängig

# ÜBERBLICK



**01 Ankerbohrsystem** für noch **mehr Standsicherheit** beim Bohren – optional auch mit Ankerschlagsystem verfügbar

**Integrierter Hochdruckreiniger** zur komfortablen Reinigung der Bohranlage und für eine automatische Reinigung der Bohrgestänge beim Aufweiten/Rohreinzug

**02 Schwenkbare Komfortkabine** – bedienerfreundlich, übersichtlich, flexibel positionierbar

**03 Großes Gestängemagazin** mit bis zu 210 m an Bord

**Optional:** Vollautomatischer Gestängewechsel für hohe Produktivität und Entlastung des Maschinenbedieners. Rotieren der Bohrgestänge innerhalb der Gestängebox im normalen Arbeitsbetrieb für gleichmäßigen Verschleiß der Bohrgestänge

**04 Große GFK-Haube** – leicht zugänglich für Service und Wartung

**05 Breites Gummikettenfahrwerk** – extrem geländegängig und standsicher, optional auch mit gummierten Stahlketten verfügbar

**06 Auffangwanne für Bentonit** – optional mit Bentonitabsaugpumpe

# BODENKONTROLLZENTRUM: VOLLER DURCHBLICK, MAXIMALER KOMFORT

## 1 | Maximaler Bedienkomfort

Zwei Multifunktionsjoysticks für alle Funktionen in Bohr- und Fahrbetrieb und unterschiedliche, durch den Maschinenbediener frei wählbare Betriebsarten:

Manueller Betrieb:

- Steuerung aller Maschinenfunktionen durch den Maschinenbediener

Teilautomatischer Betrieb:

- Memoryfunktionen für Rotation und Vorschub
- Paddelautomatik
- Gestängewechselautomatik
- Nachladeautomatik für das Gestängemagazin

Vollautomatischer Betrieb:

- inkl. Bohrautomatik, Gestängewechselautomatik, Gestängeschmierung u. -reinigung usw.

Service-Betrieb:

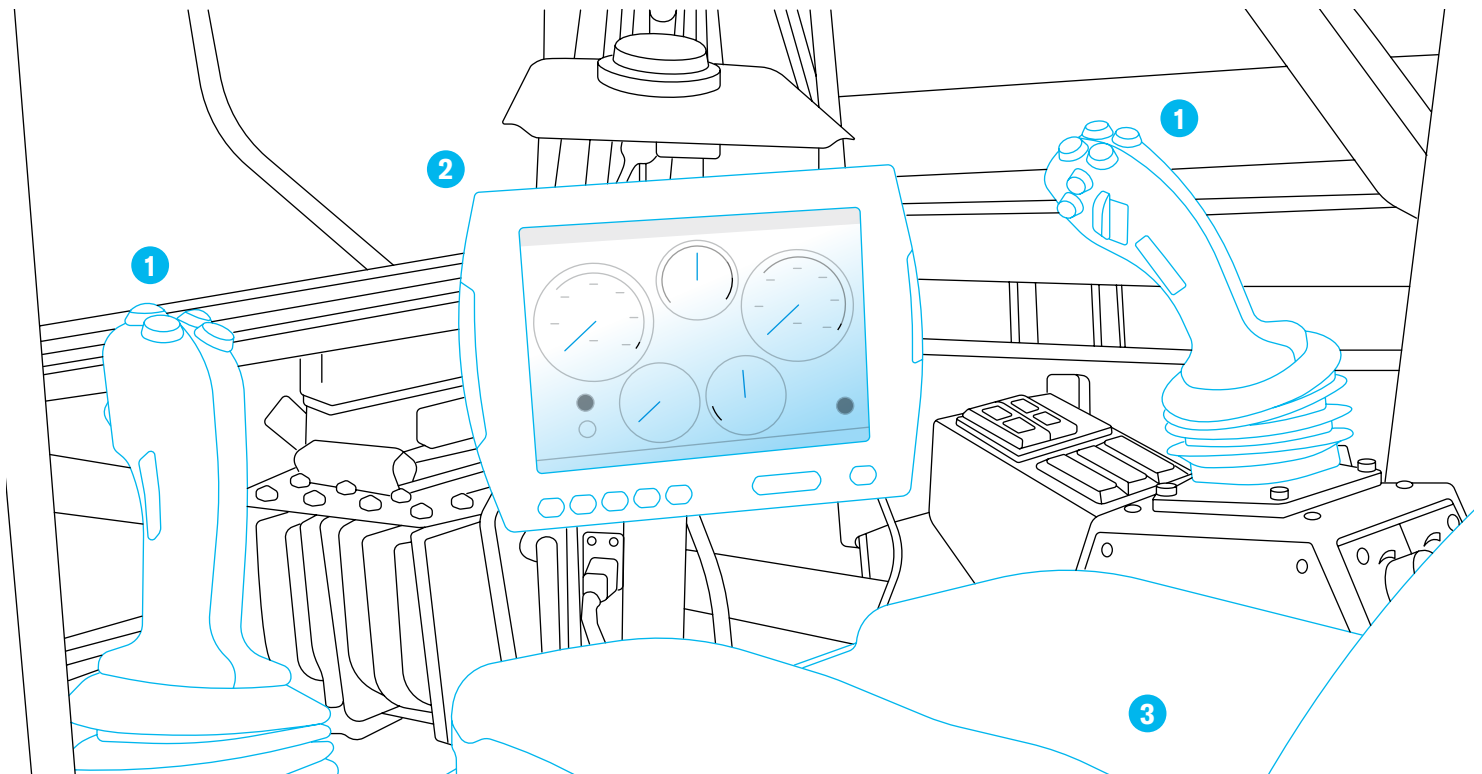
- vollständige Diagnose der Bohranlage über das integrierte Display
- vollständige Parametrierung/Einstellung der Bohranlage über das integrierte Display

## 2 | Top Arbeitsplatz

- Panel-PC mit Touchscreen und Internet-Anbindung
- Hochauflösendes Farbdisplay
- Sprachumschaltung
- Automatische Bohrdatenerfassung nach DVGW Richtlinie
- Ferndiagnose mit Telemetrie-Datenübertragung
- LED-Beleuchtung
- Radio mit Bluetooth-Freisprecheinrichtung, CD-Laufwerk und USB-Anschluss

## 3 | Ergonomie nach Maß

- Grammer Komfortsitz: mechanische Federung, manuelle Gewichtseinstellung, individuell einstellbar, Kunstlederbezug
- Rundumverglasung für optimale Übersicht
- Schwenkbare Kabine, in 5 Positionen arretierbar, bei Bedarf kann unter beengten Platzverhältnissen auch in der Transportstellung der Kabine gearbeitet werden
- Heizung und Klimaanlage



FUNKTION | VORTEILE

EFFIZIENZ:  
METER FÜR METER

GRUNDODRILL  
15XP / 15XPT  
Multitalente  
Alle Highlights  
im Überblick



**Volle Performance – wirtschaftlich ab dem ersten Meter**

Wie alle GRUNDODRILL-Systeme ist auch der GRUNDODRILL 15XP/XPT auf eine Vielzahl von Anwendungen, eine lange Lebensdauer, geringen Verschleiß, hohe Produktivität und geringen Verbrauch von Ressourcen und Betriebsmitteln ausgelegt. Das macht ihn besonders flexibel und wirtschaftlich – ab dem ersten Einsatz.

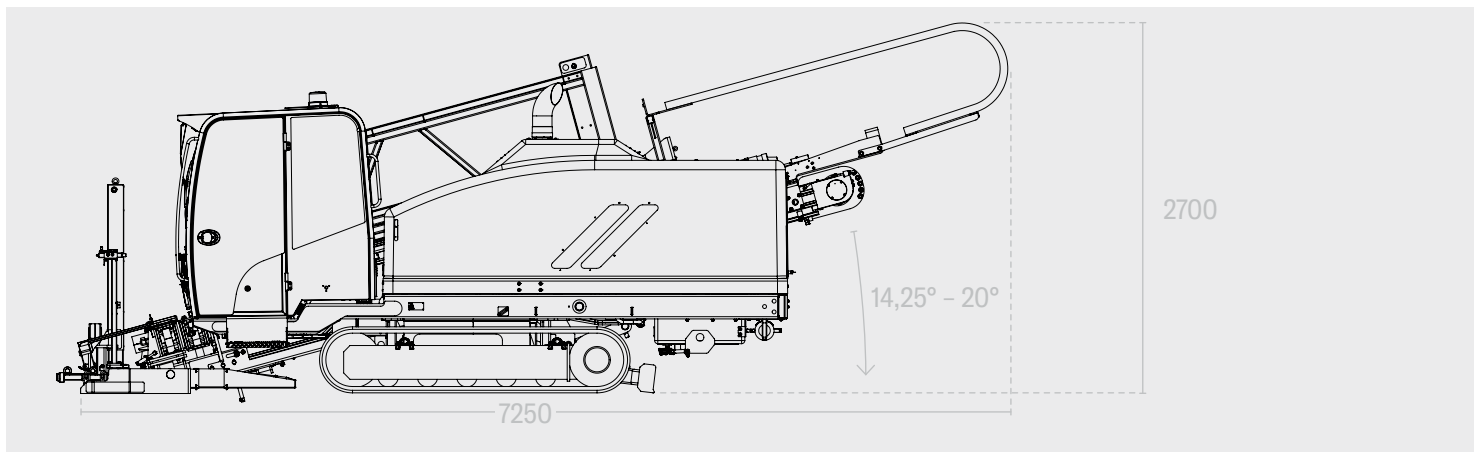
## VARIANTEN

# GRUNDODRILL 15XP / 15XPT FLEXIBEL LEISTUNGSFÄHIG

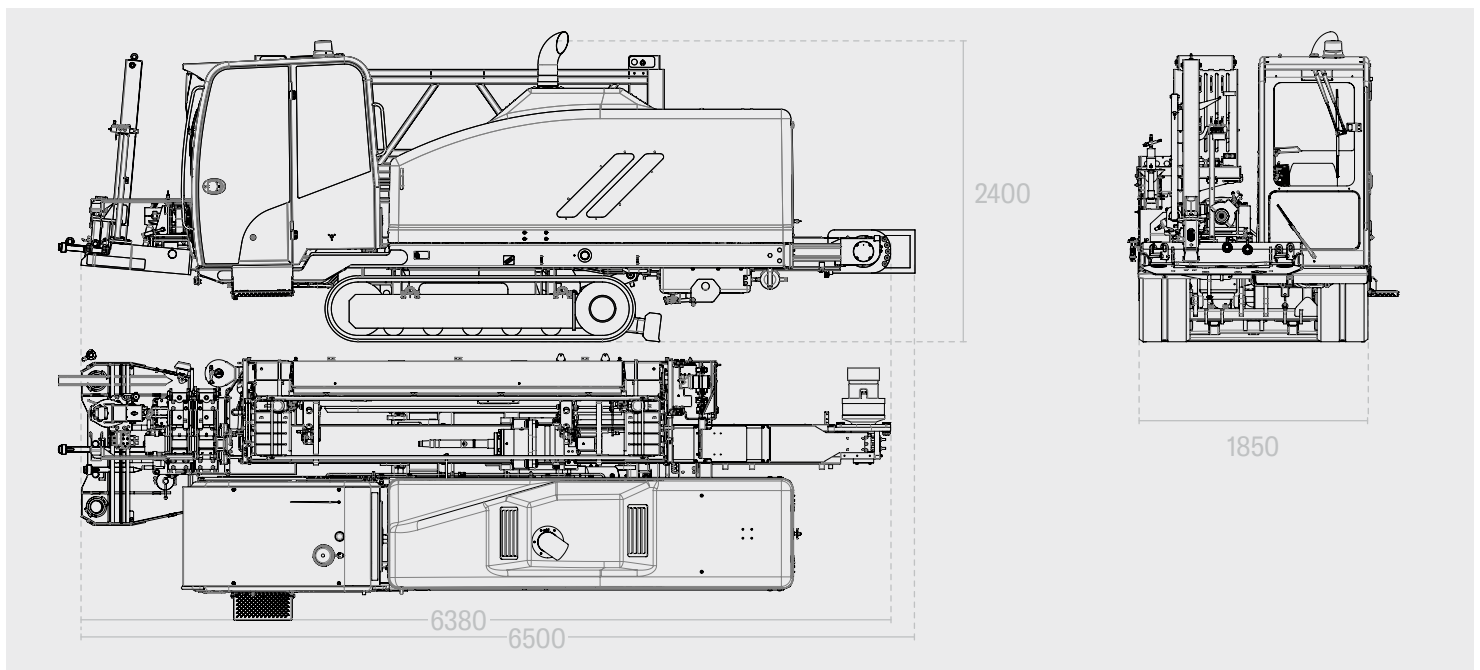
### MERKMALE

- Cummins-Dieselmotor mit Stage V Abgasnachbehandlung
- Bohrlafette mit Gummikettenfahrwerk, Stützschild
- Funkfernbedienung
- Geräumige Kabine mit Heizung und Klimaanlage, Komfortsitz, Joysticks, Panel-PC mit Touchscreen
- Vollautomatik inkl. Bohrautomatik
- Automatisches Gestängewechselsystem
- Automatische Klemm- und Lösevorrichtung
- Verankerungssystem mit Bentonitauffangwanne
- Leistungsstarke Bentonit-HD-Pumpe an Bord der Lafette
- Bohrdatenerfassung – Datenübertragung
- Hochdruckreiniger
- Optional: Schlagwerk, gummiertes Stahlkettenfahrwerk,

### ARBEITSSTELLUNG



### TRANSPORTSTELLUNG



# VARIANTEN



## TECHNISCHE DATEN

### BOHRGESTÄNGE TD 61

### BOHRGESTÄNGE TD73

	<b>GRUNDODRILL 15XP</b>	<b>GRUNDODRILL 15XPT</b>
Zug- und Schubkraft	147 kN	160 kN
Vorschubgeschwindigkeit (lastlos)	48 m/min	
Max. Drehmoment	4.500 Nm	6.500 Nm
Max. Spindeldrehzahl	185 U/min	190 U/min
HD-Bentonitpumpe P62   P72	200 l/min   320 l/min	
Bentonitdruck P62   P72	90 bar   110 bar	
Gestängemagazin Inhalt	210 m	180 m
Gestängennutzlänge   Gestängeanzahl	3.000 mm   70 St.	3.000 mm   60 St.
Pilotbohrung Ø   Bohrgestänge Ø talliert/glatt	100 mm   62/54 mm   62 mm	115 mm   73/63 mm
Min. Bohrradius talliert/glatt	42 / 60 m	42 m
L x B x H (Transportstellung)	6.500 x 1.850 x 2.400 mm	6.380 x 1.850 x 2.400 mm
L x B x H (Arbeitsst. eingeschwenkte Kabine)	7.250 x 1.850 x 2.700	Breite mit Schlammpumpe 7.250 x 1.850 x 2.700 mm
L x B x H (Arbeitsst. ausgeschwenkte Kabine)	7.250 x 2.900 x 2.700	Breite mit Schlammpumpe 7.250 x 3.100 x 2.700 mm
Max. Gewicht   Gestängegewicht talliert/glatt	10.460 kg   26/31 kg	11.200 kg   42 kg
Motorhersteller	Cummins	
Motortyp	B4.5 - C165	
Abgasnorm	Stage V	
Max. Motorleistung	123 kW	
Diesel-Tankinhalt   AdBlue-Tankinhalt	120 l   22 l	
Frischwasser / Frostschutzmittel Tankinhalt	105 l	
Neigungswinkel	0-20 °	
Max. Fahrgeschwindigkeit 2-stufig	1,5/2,6 km/h	
Schalldruckpegel L <sub>PA</sub>   Schallleistungspegel L <sub>WA</sub>	67 dB   97 dB	74 dB   103 dB
Vibrationen am Arbeitsplatz	≤ 0,5 m/s <sup>2</sup>	
Aufweit-Ø* ≤ Rohr-Außen-Ø* ≤	500/400 mm	
Bohrlänge* ≤	350 m	400 m

\* Bodenabhängig | Alle Angaben ohne Gewähr



# GUT GERÜSTET IST HALB GEBOHRT

Perfekt auf das Bohrgerät abgestimmte Bohrwerkzeuge garantieren optimalen Bohrfortschritt in jedem Boden. Robustheit und Langlebigkeit aller Teile verstehen sich von selbst.

## STANDARDBOHRTECHNIK

Sendergehäuse mit Bohrkopf



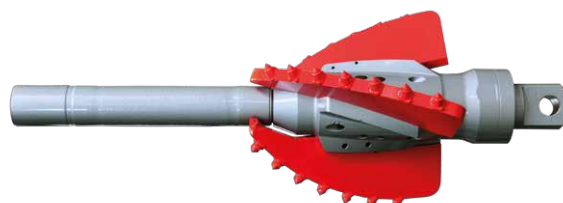
Medium Soil Reamer



Kegelräumer



## GRUNDREAM





## MISCHANLAGEN

Eine erstklassige Spülungstechnik ist ein wichtiger Baustein für erfolgreiche Bohrungen. Mit dem Bohrgerät und den Bohrwerkzeugen bildet die Spülungstechnik von TRACTO eine optimale Einheit für effizientes Arbeiten – auch in schwierigen Böden.

Leistungsfähige Mischanlagen und Pumpen garantieren eine hohe Spülleistung. Für eine auf den Boden abgestimmte Qualität der

Bohrspülung stehen professionelle Messeinrichtungen und Spülungszusätze bereit.

Erfahren Sie mehr zu diesem Thema in unseren hauseigenen Schulungen oder fordern Sie ergänzende Informationen zu Mischanlagen und LKW-Aufbauten an.



MISCHANLAGE MA07

---



MISCHANLAGE MA010

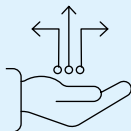
---

## TRANSPORT

Wir unterstützen Sie gerne bei der Auslegung und Auswahl Ihres LKW inkl. Trailer. Sprechen Sie Ihren zuständigen Außendienstmitarbeiter an.

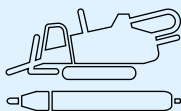
# FULL-SERVICE FÜR DIE GRABENLOSE TECHNIK

Ob vor, während oder nach dem Kauf, ob persönlich oder online – wir stehen Ihnen mit Rat und Tat zur Seite. Unser breitgefächertes Service ist speziell auf die Anforderungen im grabenlosen Leitungsbau zugeschnitten, damit Sie sich voll auf Ihr Kerngeschäft konzentrieren können.



## Digitale Lösungen

Unsere Website bietet Ihnen die ganze Welt der grabenlosen Technik in digitaler Form. Erfahren Sie mehr über uns, unsere Produkte und ihre Anwendung. Entdecken Sie die digitalen Tools für die HDD-Spülbohrtechnik und andere intelligente Lösungen. Nutzen Sie die Links zu unseren Social-Media-Kanälen, um auf dem Laufenden zu bleiben. Oder bestellen Sie Maschinen, Bohrzubehör und Ersatzteile im eSHOP – ganz bequem per PC, Smartphone oder Tablet.



## NODIG-Produktspezialisten

Bei allen technischen Fragen zu Funktion und Einsatz unserer gesteuerten und ungesteuerten NODIG-Systeme können Sie auf unsere Produktspezialisten zählen. Mit umfassendem Wissen in ihren Spezialgebieten finden sie die beste Lösung für Ihre grabenlosen Projekte und beraten Sie kompetent bei der Einrichtung Ihrer Baustelle.



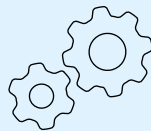
## Finanzierung

Unseren Kunden und Vertriebspartnern bieten wir über die TRACTO-TECHNIK Finance GmbH attraktive Finanzierungsmöglichkeiten für Neu- und Gebrauchtmachines. Ob Finanzierung, Mietkauf oder verschiedene Formen des Leasings: Wir beraten Sie individuell und persönlich, um die maßgeschneiderte Lösung für Sie zu finden. Diskretion ist dabei für uns selbstverständlich.



## Trainings

Qualifizierte Trainings ermöglichen es Ihnen, die grabenlose Technik noch effektiver und damit gewinnbringender einzusetzen. Unser Trainingsangebot für Bediener, Fach- und Führungskräfte sowie Planer und Auftraggeber berücksichtigt alle Aspekte der NODIG-Technik einschließlich Spezialthemen. Zertifizierte Trainer schulen Sie in Theorie und Praxis auch ganz individuell an unseren zahlreichen Firmenstandorten, direkt bei Ihnen vor Ort oder zeit- und ortsunabhängig online.



## STS-Anwendungstechnik

Der Spezial-Tiefbau-Service für Anwendungstechnik steht Ihnen als Dienstleister rund um Ihre grabenlosen Baustellen zur Seite. Unsere Experten führen die gesteuerte und ungesteuerte NODIG-Technik live im praktischen Einsatz vor, weisen Ihre Bohrcrews in den Umgang damit ein oder helfen tatkräftig bei besonderen Projekten.



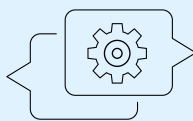
## Geoservice

Die genaue Kenntnis des Baugrunds ist der Schlüssel für erfolgreiche grabenlose Projekte. Dieses professionelle Wissen stellt Ihnen unser Geoservice zur Verfügung. Unsere Expertise versetzt Sie in die Lage, jeden Baugrund zu meistern. Auf Basis von geowissenschaftlichen Kartenwerken und vorhandenen Bauakten liefern wir Baugrundinformationen, die Ihnen bei Kalkulation oder Nachträgen weiterhelfen.



## Gebrauchtmachines

Wenn Sie eine gebrauchte Maschine zum attraktiven Preis verkaufen möchten oder auf der Suche nach dem passenden Gerät für Ihre Aufgaben sind, nimmt Ihnen unser Full-Service für gebrauchte NODIG-Machines die Arbeit ab – von der Begutachtung und Preisermittlung über die Instandsetzung und Zertifizierung bis hin zum Verkauf mit Zugriff auf eine der weltweit größten Baumaschinen-Plattformen.



## After Sales

Über unser weltweites Service-Netzwerk sind wir auch nach dem Kauf immer für Sie da. Insgesamt fünf TRACTO-Werke und sieben Kundencenter in Deutschland sowie unsere weltweiten Schwesterfirmen und Vertriebspartner garantieren eine schnelle Versorgung mit Ersatzteilen und unmittelbare Erreichbarkeit. Unsere kompetenten Service-Mitarbeiter helfen Ihnen schnell weiter.

Entdecken Sie alle Services und Ihre Ansprechpartner



TRACTO.COM/  
SERVICES

**Entdecken  
Sie alle  
Services**



**TRACTO.COM/  
SERVICES**





**TRACTO-TECHNIK**  
KUNDENCENTER HAMBURG  
GUT HEINRICHSHOF 11  
22969 WITZHAVE  
T +49 4154 7599-905  
F +49 4154 7599-906  
HAMBURG@TRACTO.COM

**TRACTO-TECHNIK**  
KUNDENCENTER BAKUM  
SIEMENSSTRASSE 8  
49456 BAKUM (BEI BREMEN)  
T +49 4446 968038  
F +49 4446 968037  
BAKUM@TRACTO.COM

**TRACTO-TECHNIK**  
KUNDENCENTER GOLZOW  
BRITZER STRASSE 27A  
16230 CHORIN OT GOLZOW (BEI BERLIN)  
T +49 3334 45070  
F +49 3334 450717  
GOLZOW@TRACTO.COM

**TRACTO-TECHNIK**  
KUNDENCENTER DÜSSELDORF  
HARFFSTRASSE 38 D-E  
40591 DÜSSELDORF  
T +49 211 203071  
F +49 211 252797  
DUESSELDORF@TRACTO.COM

**TRACTO-TECHNIK**  
KUNDENCENTER LÜTZEN  
GUTENBERGSTRASSE 2  
06686 LÜTZEN (BEI LEIPZIG)  
T +49 34444 301-0  
F +49 34444 301-30  
LUETZEN@TRACTO.COM

**TRACTO-TECHNIK**  
KUNDENCENTER VIERNHEIM  
MAX-PLANCK-STRASSE 36  
68519 VIERNHEIM (BEI MANNHEIM)  
T +49 6204 96720  
F +49 6204 65106  
VIERNHEIM@TRACTO.COM

**TRACTO-TECHNIK**  
KUNDENCENTER ALTBACH  
IN DEN WEIDEN 20  
73776 ALTBACH (BEI STUTTGART)  
T +49 7153 826262  
F +49 7153 826264  
ALTBACH@TRACTO.COM

**TRACTO-TECHNIK**  
WERKSVERTRETUNG BAYERN  
BOTECH HUPERTZ GMBH  
OTTO-LILIENTHAL-STRASSE 24A  
86899 LANDSBERG  
T +49 8191 93764-0  
INFO@ERDRAKETE.DE

**TRACTO-TECHNIK**  
SCHWEIZ AG  
INDUSTRIESTRASSE 4  
8360 ESCHLIKON TG, SCHWEIZ  
T +41 79 8203897  
CH@TRACTO.COM  
TRACTO.COM/CH-DE

**ÖSTERREICH**  
TRACTO-TECHNIK  
PAUL-SCHMIDT-STRASSE 2  
57368 LENNESTADT, GERMANY  
M +43 676 3048070  
AT@TRACTO.COM  
TRACTO.COM/AT