

TRACTO

Toutes les informations
sur GRUNDODRILL

TRACTO.COM/GRUNDODRILL



GRUNDODRILL
15XP / 15XPT
SYSTEMES HDD À BOUE
MULTI-TALENTS



ADVANCED TRENCHLESS TECHNOLOGY

GRUNDODRILL 15XP / 15XPT

UN DUO À SUCCÈS

Débit maximal

La pompe de bentonite fournit un débit max. de 200 l ou de 320 l/min (en option) augmentant la vitesse d'alésage pour des grands diamètres.

Force de frappe supplémentaire

Système à percussion optionnel pour une énergie de frappe supplémentaire durant le forage pilote..

Rechargement simplifié

- Lorsque la réserve de tiges de la caisse est insuffisante, des tiges individuelles peuvent être rajoutées.
- A cet effet, la tige de forage est posée manuellement dans le système d'alimentation latérale pour ensuite être transportée automatiquement dans la caisse.
- En mode de rechargement, la caisse à tiges est entièrement automatisée – pas d'opérateur nécessaire en cabine.

Forage guidé par câble

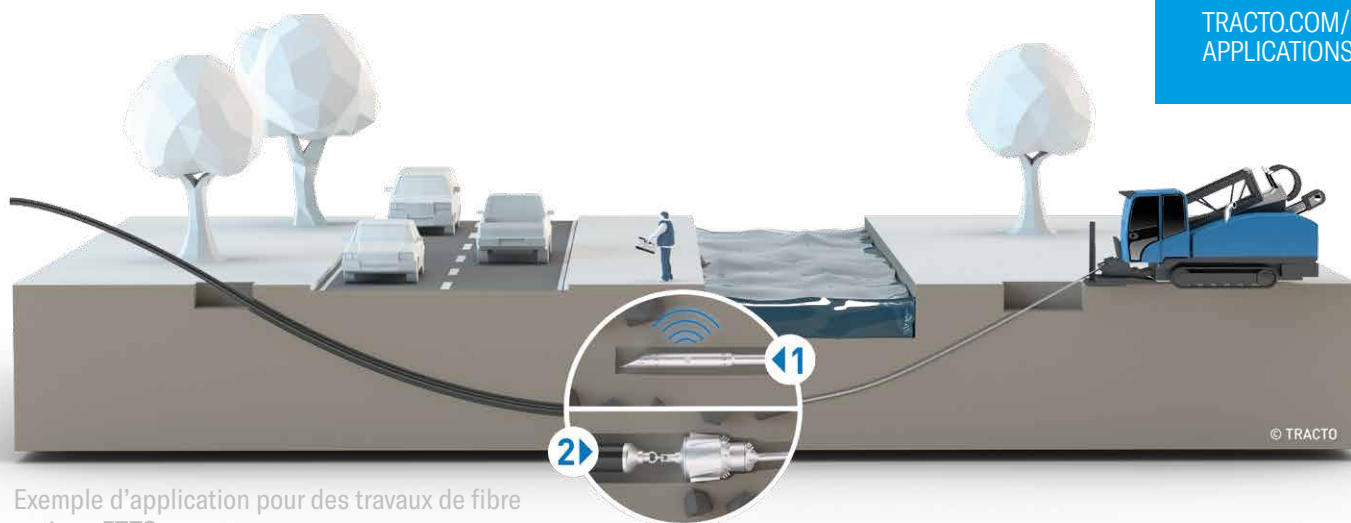
Transformable pour réaliser des forages guidés par câble et assurer une détection fiable dans des terrains difficiles et à grande profondeur.

Les vidéos de
démonstration de
GRUNDODRILL
se trouvent
sous



TRACTO.COM/
APPLICATIONS

APPLICATION



Exemple d'application pour des travaux de fibre optique FTTC

TYPE DE PROPULSION



DIRIGÉ



NON DIRIGÉ

DIAMETRE DE FORAGE



15XP

100 - 500 MM*



15XPT

115 - 500 MM*

DOMAINES D'APPLICATION PRINCIPAUX

INSTALLATION
LE LONG
DE VOIES

PASSAGES
SOUTERRAINS

FORAGES
GUIDÉS PAR
CÂBLE

FORAGES DE
ROCHE

APPLICATIONS PARTICULIÈRES

PUITS D'EAU
POTABLE
HORIZONTALS

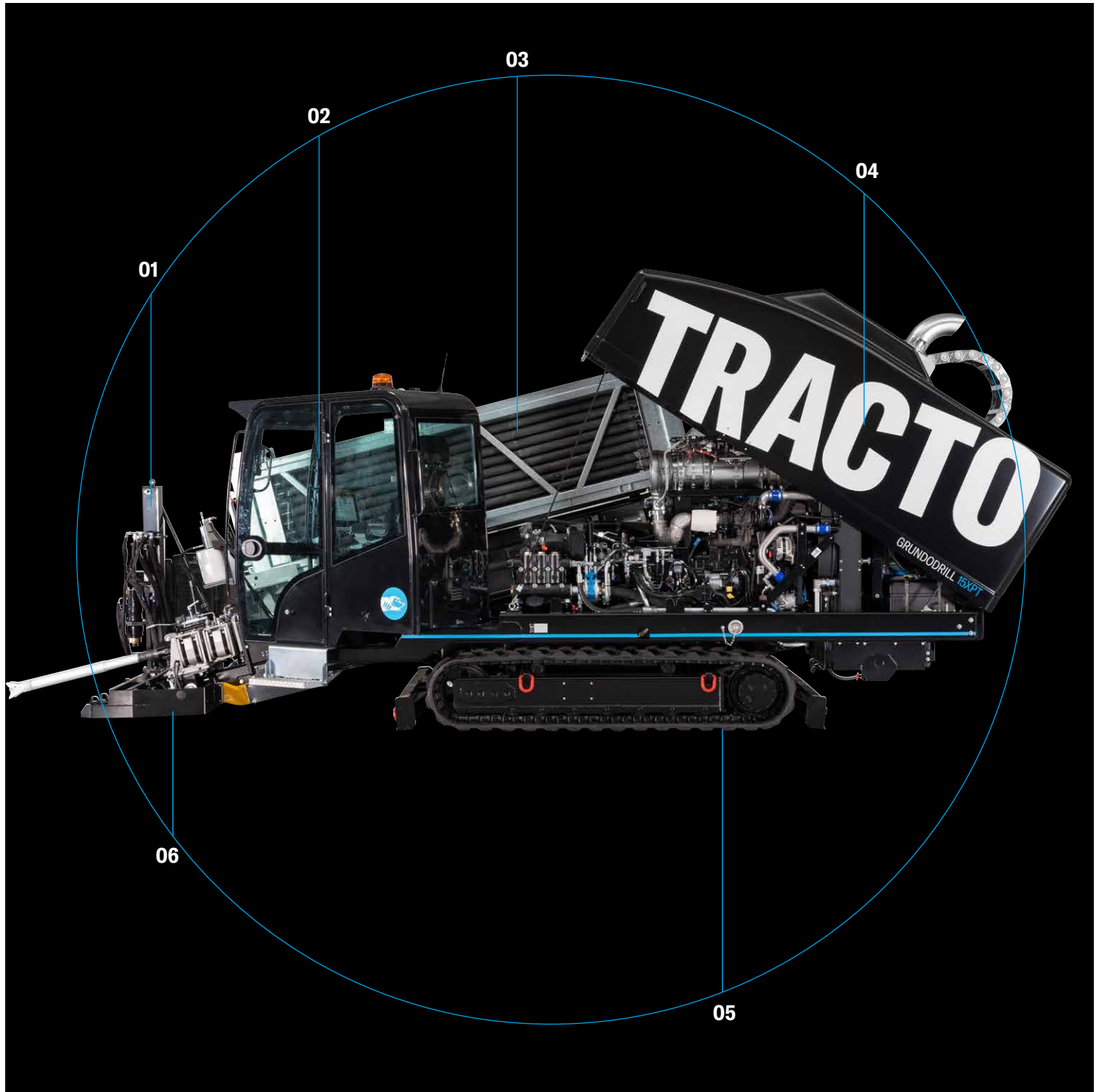
APPLICATIONS
GÉOTECHNIQUES

IRRIGATION &
DRAINAGES

ET BIEN
D'AUTRES

* en fonction du sol

APERÇU



01 Système d'ancrage pour plus de **stabilité au forage** – optionnellement avec système à percussion

Nettoyeur HP intégré pour un nettoyage efficace du matériel et pour un nettoyage automatique des tiges à l'alésage/entraînement

02 Cabine confort pivotante, conviviale, bien pensée, positionnement de l'utilisateur adaptative

03 Grande caisse à tiges, jusqu'à 210 m embarqué

Option: Changement de tiges entièrement automatique pour optimiser la productivité et pour épargner l'opérateur. Rotation des tiges au sein de la caisse à tiges en mode de travail pour une usure uniformisée des tiges.

04 Grand capot GFK bien accessible pour la maintenance et l'entretien

05 Chenilles en caoutchouc larges tout terrain et stable, en option chenilles acier avec patin caoutchouc

06 Récupérateur de bentonite optionnel avec pompe d'aspiration manœuvrable depuis le poste de pilotage

CENTRE DE COTRÔLE TERRESTRE: EXCELLENTE VISIBILITÉ, CONFORT MAXIMAL

1 | Confort d'utilisation maximal

Deux Joysticks multifonctions pour toutes les fonctions en mode de forage et de déplacement et plusieurs modes de fonctionnement à sélectionner librement par l'opérateur :

Fonctionnement manuel

- Commande de toutes les fonctions par l'opérateur

Mode semi-automatique

- Fonctions mémorisées de rotation et translation
- Godillage automatique*
- Changement de tiges automatique*
- Rechargement automatique de la caisse à tiges*

Mode automatique*

- y compris forage automatique, changement de tiges automatique, graissage et nettoyage de tiges, etc.

Service - fonctionnement

- diagnostic complet du système de forage à l'aide de l'affichage intégré
- paramétrage/réglage complet du système de forage à l'aide de l'affichage intégré

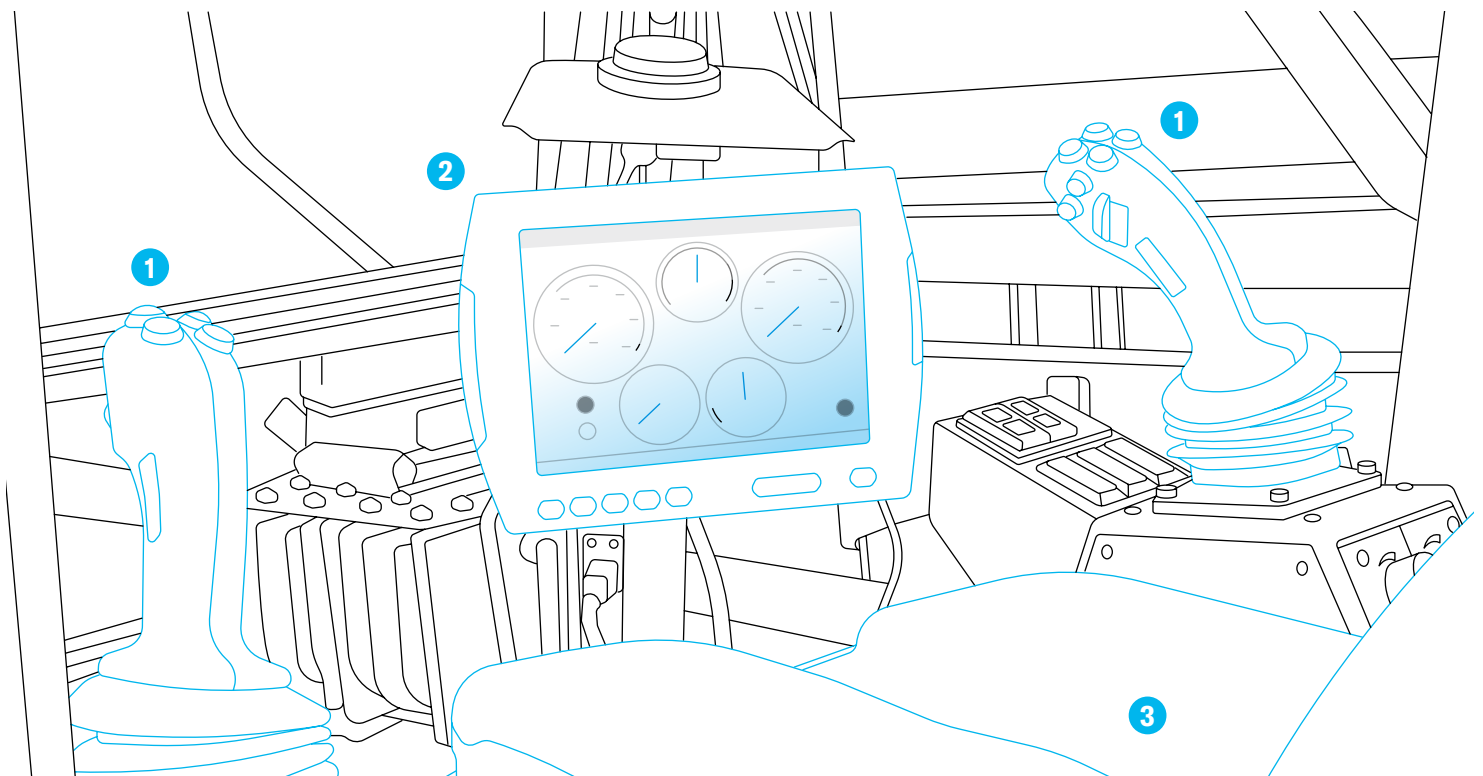
2 | Poste de travail au top

- PC avec écran tactile et connexion internet
- Ecran couleur à haute résolution
- Commutation de langue
- Enregistrement de la totalité du forage
- Télé-diagnostic avec transfert de données par télémétrie
- Eclairage LED
- Radio avec kit main libre Bluetooth, lecteur CD et port USB

3 | Ergonomie sur mesure

- Siège confort Grammer : amortissement mécanique, réglage de poids manuel, réglable individuellement, housse en cuir synthétique
- Vitrage total de la cabine pour une bonne visibilité
- Cabine pivotante réglable en 5 positions, si nécessaire, le système peut être piloté avec la cabine en position de transport
- Chauffage et climatisation*

* optionnel



FONCTION | AVANTAGES

EFFICACITÉ :
MÈTRE APRÈS MÈTRE

GRUNDODRILL
15XP / 15XPT
Multi-talents
Aperçu de
tous les
points forts



Pleine performance – rentable dès le premier mètre

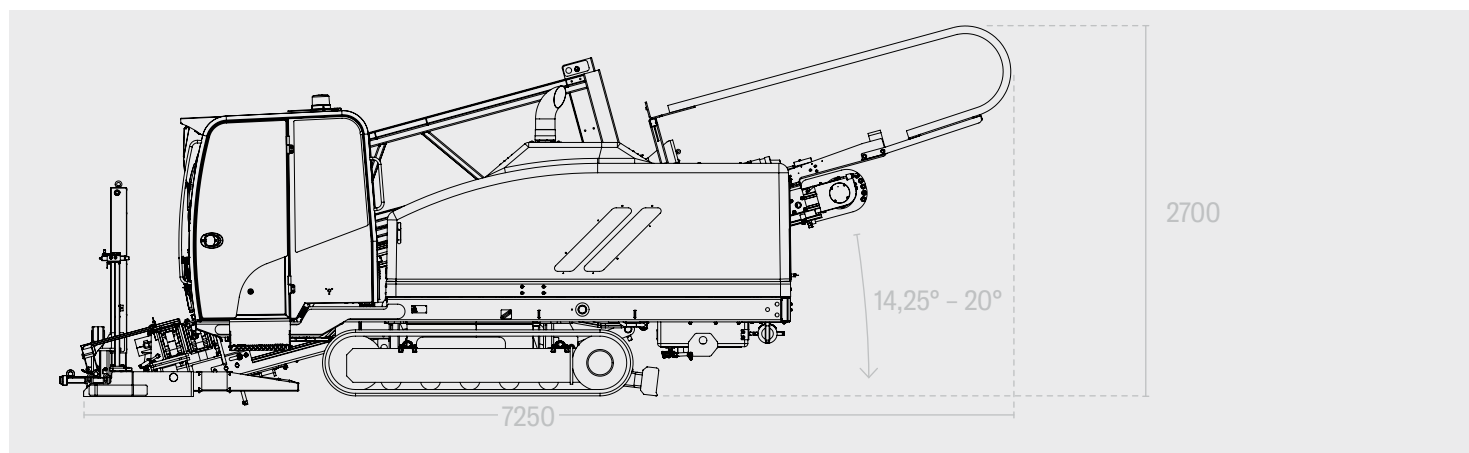
A l'instar de tous les systèmes GRUNDODRILL, les modèles 15XP/XPT sont conçus pour une pluralité d'applications, une longue durée de vie, une faible usure, une productivité élevée et une faible consommation de ressources et de consommables. C'est pourquoi ils sont particulièrement flexibles et économiques – dès leur première utilisation.

GRUNDODRILL 15XP / 15XPT FLEXIBLE ET PUISSANT

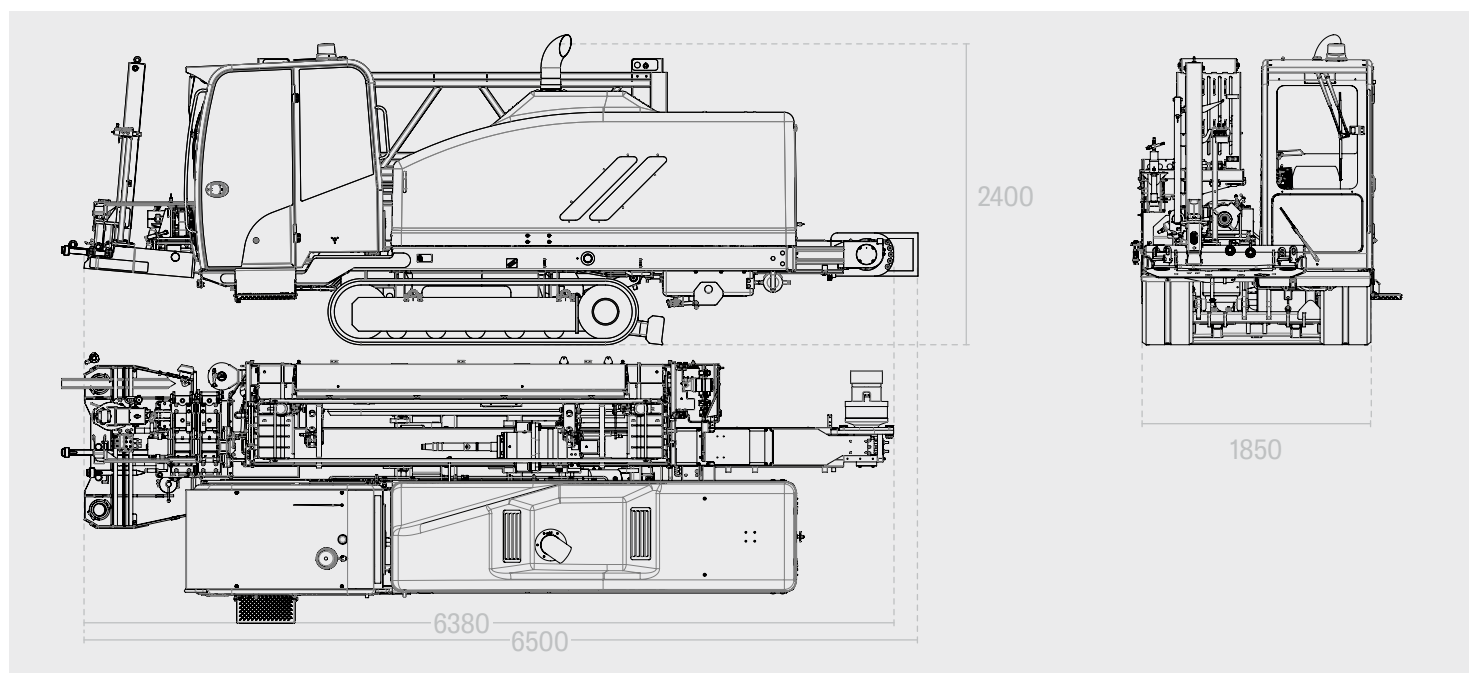
CARACTÉRISTIQUES

- Moteur diesel Cummins avec traitement des gaz d'échappement de niveau V
- Affût de forage avec des chenilles en caoutchouc, stabilisateur
- Commande à distance sans fil
- Cabine spacieuse, siège confortable, Joysticks, Panel-PC avec écran tactile
- Forage automatique
- Système de changement de tiges semi-automatique
- Dispositif de serrage et de desserrage semi-automatique
- Système d'ancrage avec récupérateur de bentonite
- Pompe HP bentonite puissante à bord de l'affût
- Système d'enregistrement des données de forage - transfert par télémétrie
- Nettoyeur à haute pression
- Option: Système entièrement automatisé, système de percussion, chenilles gommées, climatisation

POSITION DE TRAVAIL



POSITION DE TRANSPORT



VARIANTES



CARACTÉRISTIQUES TECHNIQUES

TIGES DE FORAGE TD 61

TIGES DE FORAGE TD73

	GRUNDODRILL 15XP	GRUNDODRILL 15XPT
Force de traction et de poussée	147 kN	160 kN
Vitesse de translation (hors charge)	48 m/min	
Couple max.	4.500 Nm	6.500 Nm
Couple max.	185 tr/min	190 tr/min
Pompe de bentonite HD P62 P72	200 l/min 320 l/min	
Pression de bentonite P62 P72	90 bar 110 bars	
Contenu caisse à tiges	210 m	180 m
Longueur utile nombre de tiges	3.000 mm 70 u.	3.000 mm 60 u.
Ø forage pilote Tiges de forage: Ø cintrées/lisses	100 mm 62/54 mm 62 mm <small>cintrées lisses</small>	115 mm 73/63 mm <small>cintrées</small>
Rayon de forage mini. cintré/lisse	42 / 60 m	42 m
L x l x h (position de travail)	6.500 x 1.850 x 2.400 mm <small>Automatique</small>	6.380 x 1.850 x 2.400 mm <small>Semi-automatique</small>
L x l x H (pos. de travail cabine repliée)	7.250 x 1850 x 2.700	7.250 x 1850 x 2.700 mm <small>Largeur pompe à boue</small>
L x l x H (pos. de travail cabine dépliée)	7.250 x 2.900 x 2.700	7.250 x 3.100 x 2.700 mm <small>Largeur pompe à boue</small>
Poids max. poids tiges cintré/lisse	10.460 kg 26/31 kg	11.200 kg 42 kg
Fabricant moteur	Cummins	
Type de moteur	B4.5 - C165	
Normes d'échappement	Stage V	
Puissance moteur maxi.	123 kW	
Capacité réservoir diesel AdBlue	120 l 22 l	
Capacité réservoir eau claire / antigel	105 l	
Angle d'inclinaison	0-20 °	
Vitesse de déplacement max. 2niveaux	1,5/2,6 km/h	
Niveau sonore L _{PA} Emission sonore L _{WA}	67 dB 97 dB	74 dB 103 dB
Vibrations au poste de travail	≤ 0,5 m/s ²	
Ø alésage * ≤ / Ø ext. tube * ≤	500/400 mm	
Distance* ≤	350 m	400 m

* En fonction du sol | Toute indication sous réserve



UN BON ÉQUIPEMENT EST ESSENTIEL

Des outils parfaitement adaptés au système de forage garantissent un avancement de forage optimal dans tout type de sol. Toutes les pièces sont robustes et fiables, TRACTO oblige.

TECHNOLOGIE DE FORAGE STANDARD

Corps de sonde avec tête de forage



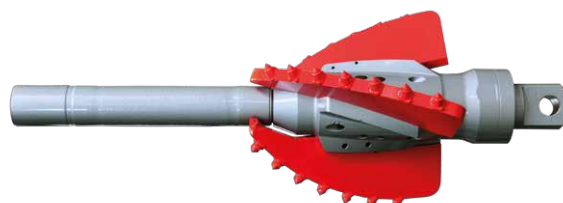
Medium Soil Reamer



Aléreur conique



GRUNDOREAM



CENTRALES DE MALAXAGE

Une technologie des fluides haute gamme est la clé de voûte d'un forage réussi. La technologie des fluides, les outils et les systèmes de forage de TRACTO forment une entité optimale pour des travaux efficaces – même dans des terrains difficiles.

Des centrales de malaxage et des pompes puissantes garantissent un débit du fluide efficace. Pour assurer une qualité adaptée aux

terrains respectifs du fluide de forage, TT met à disposition des systèmes de mesures et des additifs.

Pour être toujours à la hauteur de la tâche, suivez nos nombreuses formations, ou demandez d'autres informations sur les centrales de malaxage et les carrosseries de camion.



CENTRALE DE MALAXAGE MA07



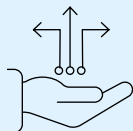
CENTRALE DE MALAXAGE MA010

TRANSPORT

Nous serions heureux de vous conseiller pour la conception de votre camion y compris la remorque. Veuillez-vous adresser à votre partenaire commercial compétent.

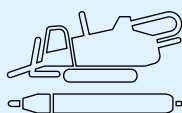
SERVICE À VALEUR AJOUTÉE POUR LA TECHNOLOGIE SANS TRANCHÉE

Peu importe, avant ou après votre acquisition, nous sommes à vos côtés pour vous accompagner. Notre large gamme de services est spécialement adaptée aux exigences du domaine de la pose de lignes sans tranchée.



Solutions numériques

Notre site internet vous présente le monde du sans tranchée numérique. Renseignez-vous sur nos produits et leurs applications. Découvrez nos outils numériques pour la technologie de forage dirigé HDD et d'autres solutions intelligentes. Servez-vous des liens vers nos réseaux sociaux pour rester à jour à tout moment.



Spécialistes produits NODIG

Vous pouvez compter sur tous nos spécialistes pour leur poser toute question concernant la fonction et l'utilisation de nos systèmes NODIG dirigés et non dirigés, pour une réponse adaptée. Leur savoir dans leurs domaines respectifs permet de vous fournir la meilleure solution pour vos projets sans tranchée, pour vous conseiller avant la mise en place de votre prochain chantier.



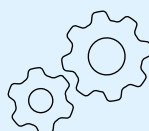
Financement

La société TRACTO-TECHNIK Finance GmbH propose à nos clients et à nos distributeurs des moyens de financement pratiques pour l'acquisition de machines neuves ou d'occasion. On vous propose du financement, une location-vente ou d'autres formes de leasing: nous vous conseillons de manière globale et avec les compétences nécessaires pour trouver la solution idéale pour vous. Nous traiterons votre affaire en toute discrétion.



Formations

Nos formations hautement qualifiées vous permettent de mettre en œuvre la technologie sans tranchée de manière plus efficace et profitable. Notre large programme de formations qui s'adresse à des opérateurs de machine et professionnels de construction, mais également à tous les spécialistes et gérants, planificateurs et donneurs d'ordre tient compte de tous les aspects de la technologie sans tranchée. Des formateurs certifiés vous entraînent ou dans un de nos sites, chez vous ou en ligne tout en tenant compte de vos exigences individuelles.



Technologie d'application TGC

Le service spécialement dédié au génie civil pour les techniques d'application vous épaula en tant que prestataire de service pour tous les chantiers sans tranchée en cours. Nos experts montrent la technologie sans tranchée dirigée et non dirigée, forment vos équipes de forage concernant leur utilisation besoin ou portent main-forte dans des projets spécifiques.



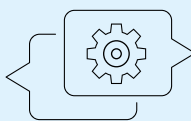
Géoservice

La connaissance parfaite des bases de votre chantier est la clé du succès pour les projets sans tranchée. C'est notre géoservice qui met son savoir professionnel à votre service. En effet, notre expertise vous permet de parfaitement maîtriser tout type de sol. En se basant sur des cartes géo-scientifiques et des dossiers de construction existants, nous vous fournissons des informations sur le sol qui vous aident au calcul et à tout venant à apporter à votre dossier.



Machines d'occasion

Lorsque vous souhaitez vendre une machine d'occasion à un prix attractif, ou si vous êtes à la recherche du système parfaitement adapté à vos tâches, notre Full-Service de machines NODIG d'occasion vous décharge du travail - depuis l'expertise jusqu'à la détermination du prix en passant par la remise en état et la certification, et finalement la vente dans notre Webshop avec un accès à une des plus grandes plateformes de machines TP du monde.



SAV

Notre réseau mondial de service après-vente nous permet de rester à vos côtés à tout moment après l'acquisition. Pas moins de cinq sites TRACTO et sept centres de SAV en Allemagne et toutes nos filiales et partenaires distributeurs dans le monde entier vous garantissent une livraison rapide de pièces de rechange et une prise de contact directe et rapide. Nos collaborateurs du service après-vente vous aideront rapidement.

**Découvrez
tous nos
services**



[TRACTO.COM/
SERVICES](https://tracto.com/services)

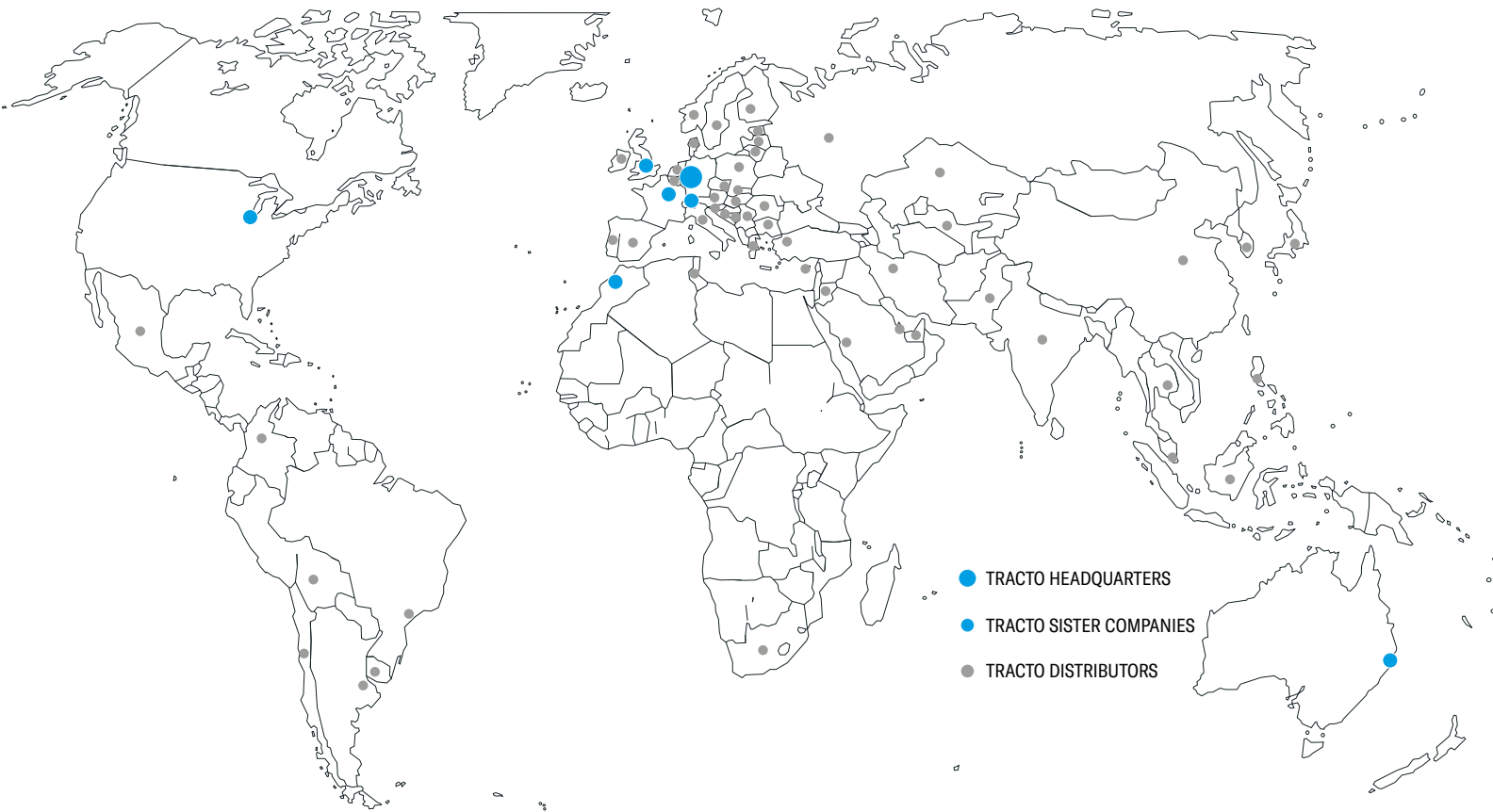


TRACTO-TECHNIK GMBH & CO. KG HEADQUARTERS

PAUL-SCHMIDT-STRASSE 2
57368 LENNESTADT, GERMANY
T +49 2723 808-0
F +49 2723 808-180
INFO@TRACTO.COM



TRACTO.COM



- TRACTO HEADQUARTERS
- TRACTO SISTER COMPANIES
- TRACTO DISTRIBUTORS

SWITZERLAND
TRACTO-TECHNIK SCHWEIZ AG
INDUSTRIESTRASSE 4
8360 ESCHLIKON TG, SCHWEIZ
T +41 79 8203897
CH@TRACTO.COM
TRACTO.COM/CH-FR

UNITED KINGDOM
TRACTO-TECHNIK UK LTD
10 WINDSOR ROAD
BEDFORD MK 42 9SU
T +44 1234 342566
F +44 1234 352184
INFO@TRACTO-TECHNIK.CO.UK
TRACTO.COM/UK

FRANCE
TRACTO-TECHNIK FRANCE S.A.R.L.
1/3 RUE DE LA PRAIRIE
F-77700 BAILLY ROMAINVILLIERS
T +33 1 60 42 49 40
F +33 1 60 42 49 43
INFO@TRACTO-TECHNIK.FR
TRACTO.COM/FR

USA
TT TECHNOLOGIES INC.
2020 EAST NEW YORK STREET
AURORA, IL. 60502
T +1 630 851 8200
F +1 630 851 8299
INFO@TTTECHNOLOGIES.COM
TTTECHNOLOGIES.COM

AUSTRALIA
TRACTO-TECHNIK AUSTRALIA PTY LTD.
10 ALICIAJAY CIRCUIT
LUSCOMBE, QLD 4207
T +61 7 3420 5455
AU@TRACTO.COM
TRACTO.COM/AU

MOROCCO
TRACTO-TECHNIK AFRIQUE S.A.R.L.
ROUTE DE TAMESNA 4022
POSTE 2044, 12220 TAMESNA
T +212 5 37 40 13 63 / 64
F +212 5 37 40 13 65
INFO@TRACTO-TECHNIK.MA
TRACTO.COM/MA

TRACTO ADVANCED TRENCHLESS TECHNOLOGY

TRACTO PARTNER:

Sous réserve de modifications d'image, texte et graphique. Certaines des désignations de produits ou de services mentionnées ci-après ainsi que les logos représentés sont des marques déposées de TRACTO et sont dans ces cas soumis au droit des marques en vigueur.