

TRACTO

Alle Informationen
zu GRUNDODRILL
TRACTO.COM/GRUNDODRILL



GRUNDODRILL
18ACS / 18N
HDD-FELSBOHRANLAGE
KING OF ROCK



ADVANCED TRENCHLESS TECHNOLOGY

GRUNDODRILL 18ACS / 18N

DURCHSCHLAGEND IN ALLEN BÖDEN

Ideale Kraftverhältnisse

Antriebsschlitten mit „Rack and Pinion“:

- Stufenlose Verstellung von Drehmoment und Drehzahl für maximale Rotationsleistung und höchste Produktivität bei jeder Drehzahl*
- Bestmögliche Anpassung an Bodenverhältnisse und Anforderungen

Blitzschneller Gestängewechsel

- Die Vollautomatik sorgt für geringe Leerlaufzeiten, maximale Produktivität und Entlastung des Maschinenbedieners
- Der Kran an Bord ermöglicht leichtes Handling der Gestänge bzw. Stapelboxen und Anbauteile
- Rotieren der Bohrgestänge innerhalb der Gestängebox im normalen Arbeitsbetrieb möglich, dadurch gleichmäßige Nutzung und gleichmäßiger Verschleiß der Bohrgestänge

Gestänge für jeden Zweck

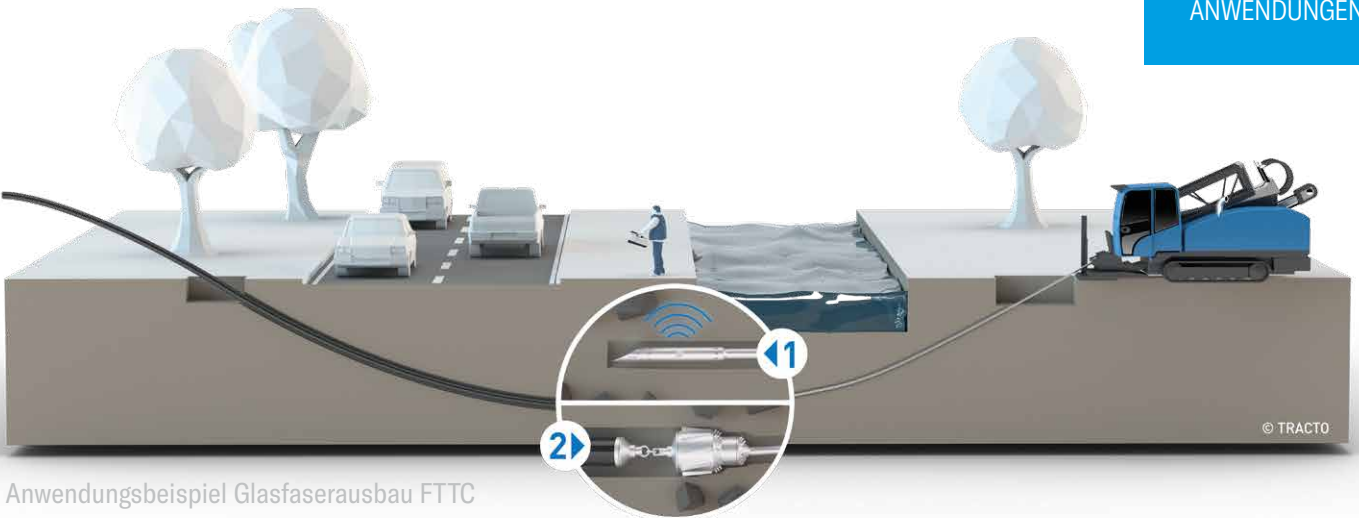
- Gestänge TD73 und TD82 für Spülbohrungen
- Doppelrohrgestänge Elicon 80 und Elicon 95 für Felsbohrungen*
- Schnelle Umrüstung von Spül- auf Felsbohrungen*

Kabelgeführtes Bohren

- Optional kann der GRUNDODRILL 18ACS und der GRUNDODRILL 18N für die kabelgeführte Ortung beim Bohren in schwierigem Terrain und großer Tiefe umgerüstet werden
- Kabelgeführtes Bohren ist auch beim Betrieb mit den Doppelrohrgestängen möglich*

* gilt nur für GRUNDODRILL 18ACS

ANWENDUNG



Anwendungsbeispiel Glasfaserausbau FTTC

GRUNDODRILL
Anwendungs-
Videos unter



TRACTO.COM/
ANWENDUNGEN

VORTRIEBSART



BOHRDURCHMESSER



HAUPT-EINSATZBEREICHE

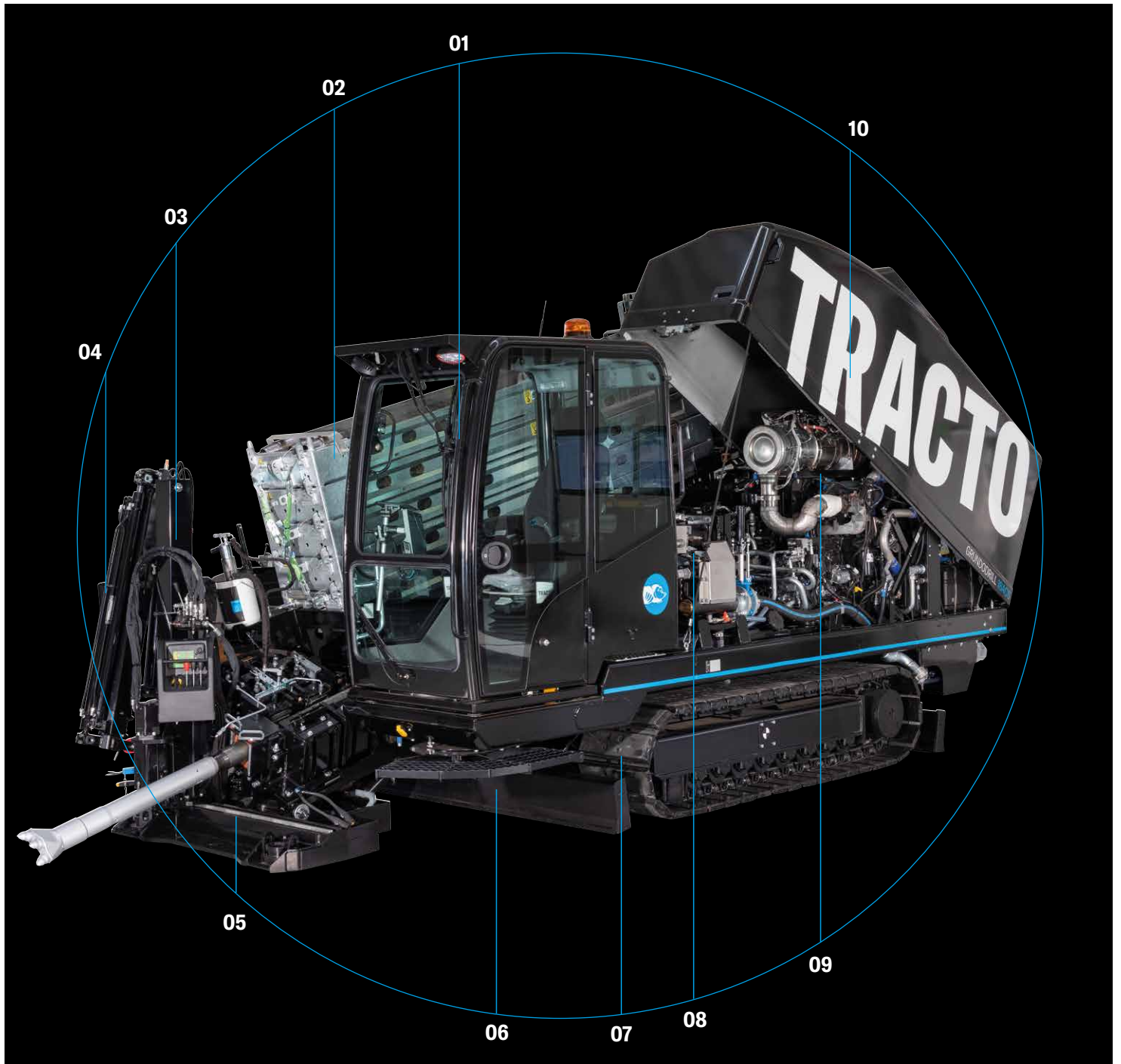


SONDEREINSATZBEREICHE



* bodenabhängig

ÜBERBLICK



01 Komfortkabine hydraulisch verstellbar und schwingungs-
gedämpft - bedienerfreundlich, übersichtlich, flexibel
positionierbar

02 Großes Gestängemagazin - bis zu 225 m Jetbohrgestänge
TD73 oder 210 m Felsbohrgestänge ELICON 80 an Bord

03 Ankerschlagsystem für noch mehr Standsicherheit
beim Bohren

04 Hydraulischer Ladekran für autarkes Handling der
optionalen Stapelboxen, der Bohrgestänge und Anbauteile

05 Auffangwanne für Bentonit - optional mit
Bentonitabsaugpumpe

06 Zwei Stützschilder - maximale Standsicherheit, variable
Lafettenneigung für optimalen Einstechwinkel

07 Breites gummiertes Stahlkettenfahrwerk - extrem
geländegängig und standsicher

08 Hochleistungs-Bentonitpumpe für hohe Aufweit-
Geschwindigkeit und große Aufweit-Ø

09 Leistungsstarker Dieselmotor - geringer Verbrauch,
geräusch- und emissionsarm

10 Große GFK-Haube - leicht zugänglich für Service und Wartung

BODENKONTROLLZENTRUM: VOLLER DURCHBLICK, MAXIMALER KOMFORT

1 | Maximaler Bedienkomfort

Zwei Multifunktionsjoysticks für alle Funktionen in Bohr- und Fahrbetrieb und unterschiedliche, durch den Maschinenbediener frei wählbare Betriebsarten:

Manueller Betrieb:

- Steuerung aller Maschinenfunktionen durch den Maschinenbediener

Teilautomatischer Betrieb:

- Memoryfunktionen für Rotation und Vorschub
- Paddelautomatik
- Gestängewechselautomatik
- Nachladeautomatik für das Gestängemagazin

Vollautomatischer Betrieb:

- inkl. Bohrautomatik, Gestängewechselautomatik*, Gestängeschmierung- und Reinigung, usw.

Service-Betrieb:

- vollständige Diagnose der Bohranlage über das integrierte Display
- vollständige Parametrierung/Einstellung der Bohranlage über das integrierte Display

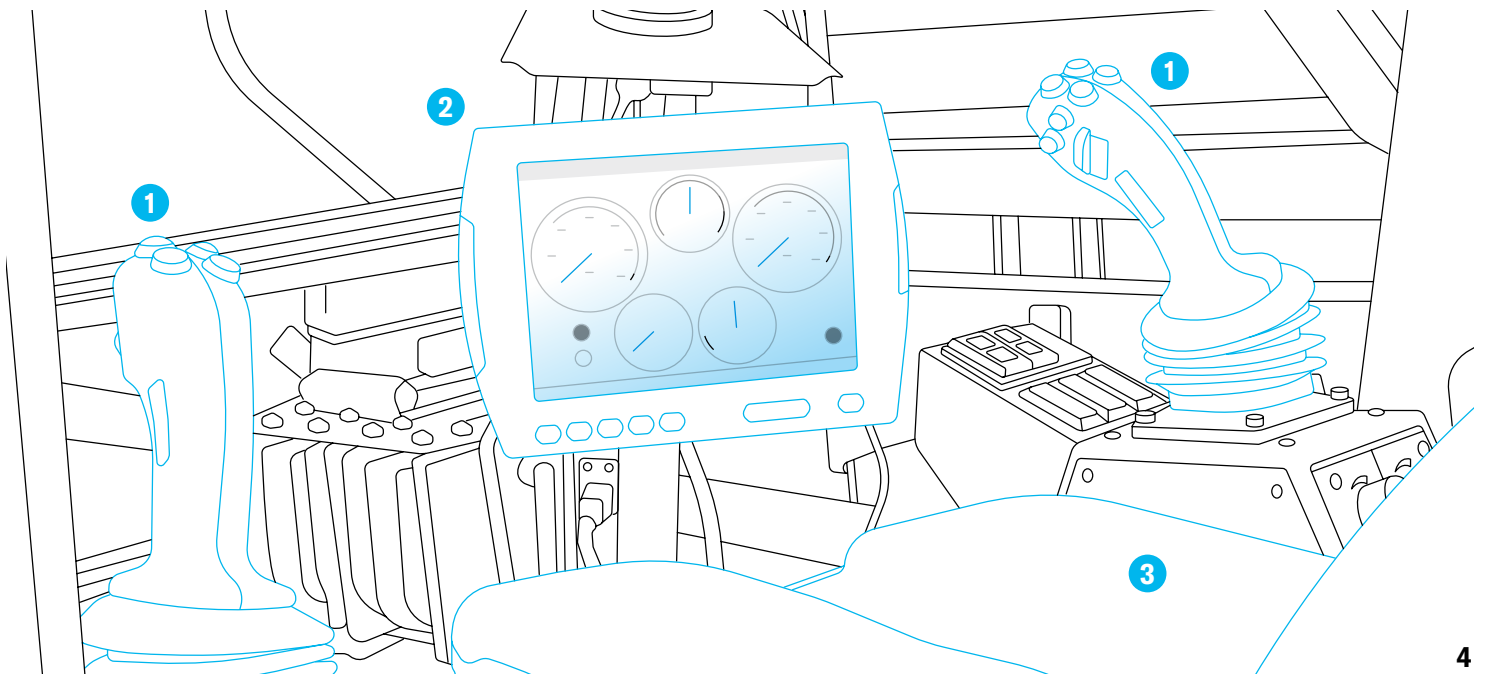
* nur bei TD73 / TD82

2 | Top Arbeitsplatz

- Panel-PC mit Touchscreen und Internet-Anbindung
- Hochauflösendes Farbdisplay
- Sprachumschaltung
- Automatische Bohrdatenerfassung nach DVGW Richtlinie
- Ferndiagnose mit Telemetrie-Datenübertragung
- LED-Beleuchtung
- Radio mit Bluetooth-Freisprecheinrichtung, CD-Laufwerk und USB-Anschluss

3 | Ergonomie nach Maß

- Grammer Komfortsitz XL
- Luftfederung mit automatischer Gewichtseinstellung
- individuell einstellbar
- Sitzheizung
- Stoffbezug
- Rundumverglasung für optimale Übersicht
- Stufenlos hydraulisch schwenkbare Kabine. Bei Bedarf kann unter beengten Platzverhältnissen auch in der Transportstellung der Kabine gearbeitet werden
- Heizung und Klimaanlage



EFFIZIENZ: METER FÜR METER

**GRUNDODRILL
18ACS / 18N
Multitalente
Alle Highlights
im Überblick**



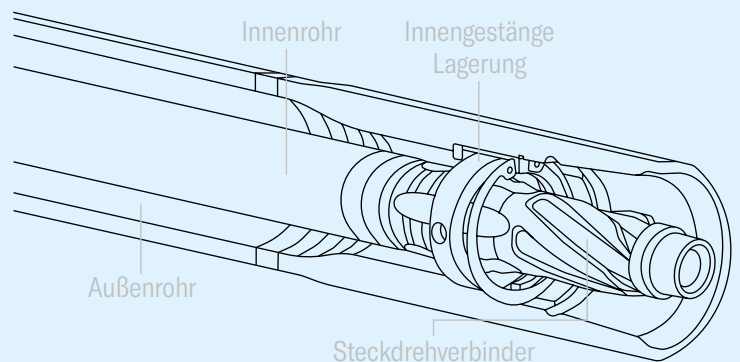
Volle Performance – wirtschaftlich ab dem ersten Meter

Wie alle GRUNDODRILL-Systeme ist auch der GRUNDODRILL 18ACS / 18N auf eine Vielzahl von Anwendungen, eine lange Lebensdauer, geringen Verschleiß, hohe Produktivität und geringen Verbrauch von Ressourcen und Betriebsmitteln ausgelegt. Das macht ihn besonders flexibel und wirtschaftlich – ab dem ersten Einsatz.



Elicon Doppelrohrgestänge*

Das Innenrohr wird mittels Verschleißelementen im Außenrohr gelagert. Die Innenrohre werden mit Steckdrehverbindern einfach, schnell und sicher ineinandergesteckt. Der besondere Aufbau des ELICON Doppelrohrgestänges ermöglicht maximale Spülmengen auch bei langen Bohrstrecken.



* gilt nur für GRUNDODRILL 18ACS

VARIANTEN

GRUNDODRILL 18ACS / 18N KÄMPFERNATUR

MERKMALE

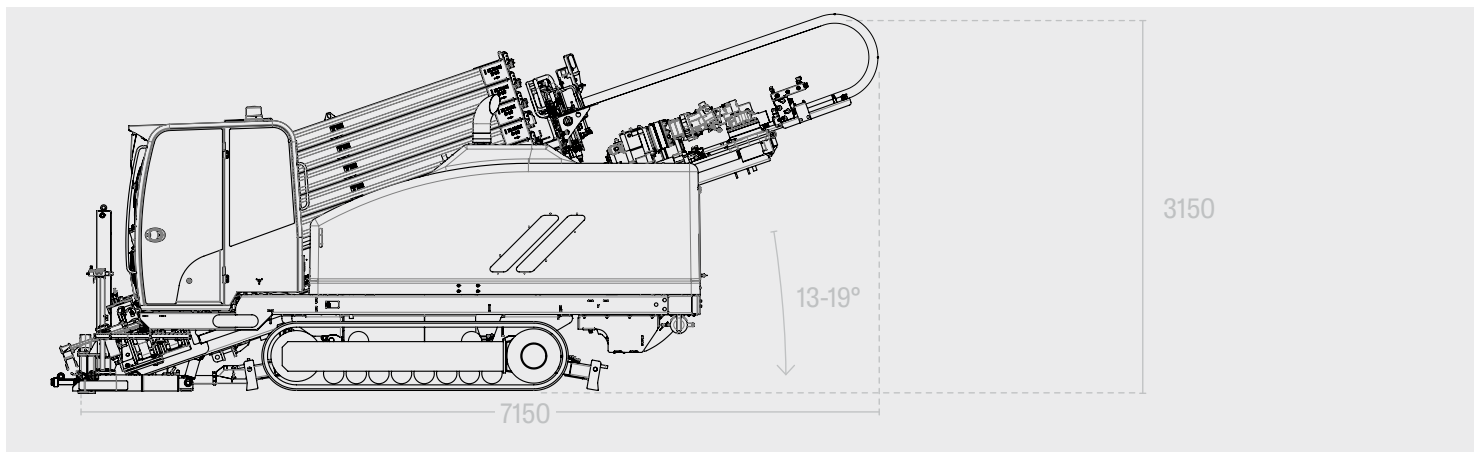
- Cumminsmotor Stage V für Fahr- und Bohrbetrieb, 123 kW
- stufenlose Verstellung von Drehmoment und Drehzahl für maximale Rotationsleistung und höchste Produktivität bei jeder Drehzahl*
- Bohrlafette mit gummiertem Stahlkettenfahrwerk, Stützschilder
- Funkfernbedienung
- Geräumige Kabine, Komfortsitz, Joysticks, Panel-PC mit Touchscreen, Klimaanlage
- Bohrautomatik

- Vollautomatisches Gestängewechselsystem**
- Vollautomatische Klemm- und Lösevorrichtung
- Verankerungssystem mit Bentonitauffangwanne
- leistungsstarke Bentonit HD-Pumpe an Bord der Lafette
- Bohrdatenerfassung – Datenübertragung
- Hochdruckreiniger
- Optional mit Bohrgestängetypp TD73 oder TD82

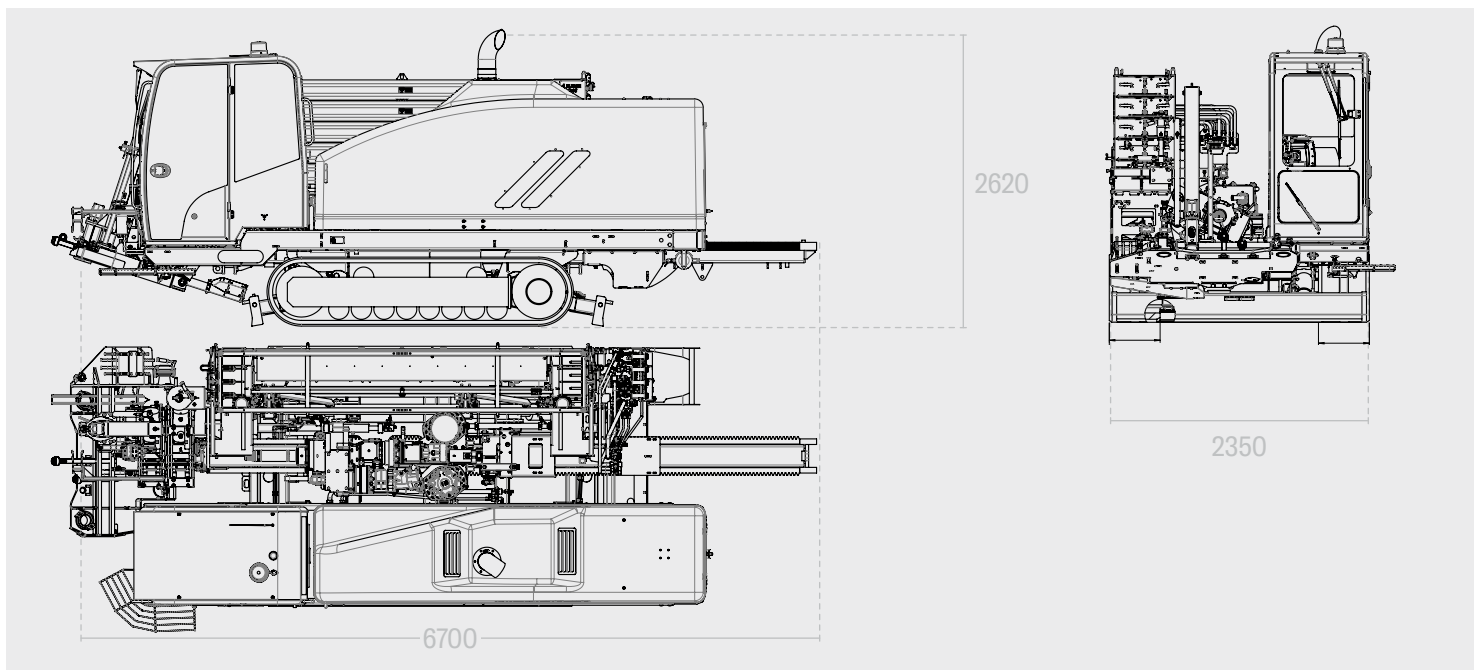
* gilt nur für GRUNDODRILL 18ACS

** gilt nur für TD82 / TD73

ARBEITSSTELLUNG



TRANSPORTSTELLUNG



VARIANTEN



TECHNISCHE DATEN

	BOHRGESTÄNGE					
	ELICON 80 (FELS)	ELICON 95 (FELS)	TD73	TD82	TD73	TD82
	GRUNDODRILL 18ACS				GRUNDODRILL 18N	
Zug- und Schubkraft	130 kN	180 kN	180 kN	180 kN	180 kN	200 kN
Vorschubgeschwindigkeit (lastlos)	36 m/min					
Max. Drehmoment	Außengestänge 4.500 Nm Innengestänge 1.200 Nm	Außengestänge 7.500 Nm Innengestänge 2.500 Nm	Außengestänge 7.500 Nm 10.000 Nm		Außengestänge 7.500 Nm 10.000 Nm	
Max. Spindeldrehzahl	Außengestänge 200 U/min Innengestänge 350 U/min	Außengestänge 200 U/min Innengestänge 350 U/min	Außengestänge 180 U/min 200 U/min		Außengestänge 180 U/min	
HD-Bentonitpumpe P72/320 P72/400	320 l/min 400 l/min					
Bentonitdruck	90 bar					
Gestängemagazin Inhalt	210 m	120 m	225 m	210 m	225 m	210 m
Gestängegewicht	60 kg	80 kg	42 kg	46 kg	42 kg	46 kg
Gestängennutzlänge	3.000 mm					
Gestängeanzahl	70 St.	40 St.	75 St.	70 St.	75 St.	70 St.
Pilotbohrung Ø	140 mm	165 mm	115 mm	140/170 mm	115 mm	140/170 mm
Bohrgestänge Ø	81/68 mm	98/95 mm	73/63 mm	82 mm	73/63 mm	82 mm
Min. Bohrradius	35 m	55 m	55 m	60 m	55 m	60 m
L x B x H (Transportstellung)	6.700 x 2.350 x 2.620 mm					
L x B x H (Arbeitsst. eingeschwenkte Kabine)	7.150 x 2.350 x 3.150 mm					
L x B x H (Arbeitsst. ausgeschwenkte Kabine)	7.150 x 3.050 x 3.150 mm					
Max. Gewicht mit EL 80 EL 95, Kombibox	16.190 kg 15.350 kg			(Gewicht kann je nach gewählter Ausstattung abweichen)		
Motorhersteller	Cummins					
Motortyp	B4.5-C165					
Abgasnorm	Stage V					
Max. Motorleistung	123 kW					
Diesel-Tankinhalt AdBlue-Tankinhalt	180 l 22 l					
Frischwasser Tankinhalt	105 l					
Neigungswinkel	0-30 °					
Max. Fahrgeschwindigkeit 2-stufig	1,3/2,2 km/h					
Schalldruckpegel L _{PA} Schalleistungspegel L _{WA}	77 dB 104 dB					
Vibrationen am Arbeitsplatz	≤ 0,5 m/s ²					
Aufweit-Ø* ≤ Rohr-Außen-Ø* ≤	600/500 mm					
Bohrlänge* ≤	≤ 400 m					

* Bodenabhängig | Alle Angaben ohne Gewähr



GUT GERÜSTET IST HALB GEBOHRT

Perfekt auf das Bohrgerät abgestimmte Bohrwerkzeuge garantieren optimalen Bohrfortschritt in jedem Boden. Robustheit und Langlebigkeit aller Teile verstehen sich von selbst.

STANDARDBOHRTECHNIK

Sendergehäuse mit Bohrkopf



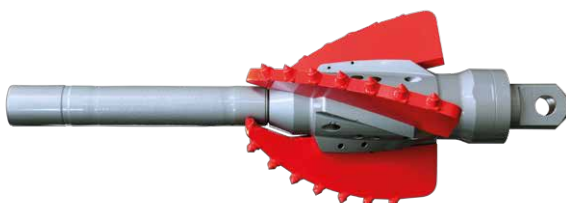
Medium Soil Reamer



Kegelräumer



GRUNDREAM

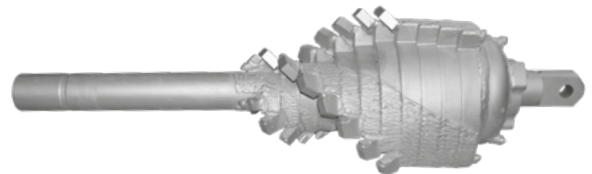


FELSBOHRTECHNIK

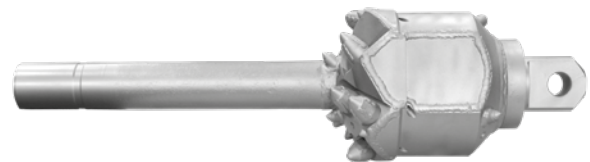
Felsbohrereinheit mit Rollenmeißel



Hard Soil Reamer



Hard Soil Rockreamer



Holeopener



MISCHANLAGEN

Eine erstklassige Mischtechnik ist ein wichtiger Baustein für erfolgreiche Bohrungen. Mit dem Bohrgerät und den Bohrwerkzeugen bildet die Mischtechnik von TRACTO eine optimale Einheit für effizientes Arbeiten – auch in schwierigen Böden.

Leistungsfähige Mischanlagen und Pumpen garantieren eine hohe Spülleistung. Für eine auf den Boden abgestimmte Qualität der

Bohrspülung stehen professionelle Messeinrichtungen und Spülmittelzusätze bereit.

Erfahren Sie mehr zu diesem Thema in unseren hauseigenen Schulungen, oder fordern Sie ergänzende Informationen zu Mischanlagen und LKW-Aufbauten an.



MISCHANLAGE MA07



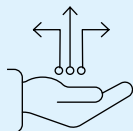
MISCHANLAGE MA010

TRANSPORT

Wir unterstützen Sie gerne bei der Auslegung und Auswahl Ihres LKW inkl. Trailer. Sprechen Sie Ihren zuständigen Außendienstmitarbeiter an.

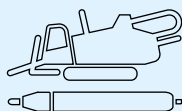
FULL-SERVICE FÜR DIE GRABENLOSE TECHNIK

Ob vor, während oder nach dem Kauf, ob persönlich oder online – wir stehen Ihnen mit Rat und Tat zur Seite. Unser breitgefächertes Service ist speziell auf die Anforderungen im grabenlosen Leitungsbau zugeschnitten, damit Sie sich voll auf Ihr Kerngeschäft konzentrieren können.



Digitale Lösungen

Unsere Website bietet Ihnen die ganze Welt der grabenlosen Technik in digitaler Form. Erfahren Sie mehr über uns, unsere Produkte und ihre Anwendung. Entdecken Sie die digitalen Tools für die HDD-Spülbohrtechnik und andere intelligente Lösungen. Nutzen Sie die Links zu unseren Social-Media-Kanälen, um auf dem Laufenden zu bleiben. Oder bestellen Sie Maschinen, Bohrzubehör und Ersatzteile im eSHOP – ganz bequem per PC, Smartphone oder Tablet.



NODIG-Produktspezialisten

Bei allen technischen Fragen zu Funktion und Einsatz unserer gesteuerten und ungesteuerten NODIG-Systeme können Sie auf unsere Produktspezialisten zählen. Mit umfassendem Wissen in ihren Spezialgebieten finden sie die beste Lösung für Ihre grabenlosen Projekte und beraten Sie kompetent bei der Einrichtung Ihrer Baustelle.



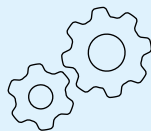
Finanzierung

Unseren Kunden und Vertriebspartnern bieten wir über die TRACTO-TECHNIK Finance GmbH attraktive Finanzierungsmöglichkeiten für Neu- und Gebrauchtmachines. Ob Finanzierung, Mietkauf oder verschiedene Formen des Leasings: Wir beraten Sie individuell und persönlich, um die maßgeschneiderte Lösung für Sie zu finden. Diskretion ist dabei für uns selbstverständlich.



Trainings

Qualifizierte Trainings ermöglichen es Ihnen, die grabenlose Technik noch effektiver und damit gewinnbringender einzusetzen. Unser Trainingsangebot für Bediener, Fach- und Führungskräfte sowie Planer und Auftraggeber berücksichtigt alle Aspekte der NODIG-Technik einschließlich Spezialthemen. Zertifizierte Trainer schulen Sie in Theorie und Praxis auch ganz individuell an unseren zahlreichen Firmenstandorten, direkt bei Ihnen vor Ort oder zeit- und ortsunabhängig online.



STS-Anwendungstechnik

Der Spezial-Tiefbau-Service für Anwendungstechnik steht Ihnen als Dienstleister rund um Ihre grabenlosen Baustellen zur Seite. Unsere Experten führen die gesteuerte und ungesteuerte NODIG-Technik live im praktischen Einsatz vor, weisen Ihre Bohrcrews in den Umgang damit ein oder helfen tatkräftig bei besonderen Projekten.



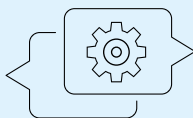
Geoservice

Die genaue Kenntnis des Baugrunds ist der Schlüssel für erfolgreiche grabenlose Projekte. Dieses professionelle Wissen stellt Ihnen unser Geoservice zur Verfügung. Unsere Expertise versetzt Sie in die Lage, jeden Baugrund zu meistern. Auf Basis von geowissenschaftlichen Kartenwerken und vorhandenen Bauakten liefern wir Baugrundinformationen, die Ihnen bei Kalkulation oder Nachträgen weiterhelfen.



Gebrauchtmachines

Wenn Sie eine gebrauchte Maschine zum attraktiven Preis verkaufen möchten oder auf der Suche nach dem passenden Gerät für Ihre Aufgaben sind, nimmt Ihnen unser Full-Service für gebrauchte NODIG-Machines die Arbeit ab – von der Begutachtung und Preisermittlung über die Instandsetzung und Zertifizierung bis hin zum Verkauf mit Zugriff auf eine der weltweit größten Baumaschinen-Plattformen.



After Sales

Über unser weltweites Service-Netzwerk sind wir auch nach dem Kauf immer für Sie da. Insgesamt fünf TRACTO-Werke und sieben Kundencenter in Deutschland sowie unsere weltweiten Schwesterfirmen und Vertriebspartner garantieren eine schnelle Versorgung mit Ersatzteilen und unmittelbare Erreichbarkeit. Unsere kompetenten Service-Mitarbeiter helfen Ihnen schnell weiter.



**Entdecken
Sie alle
Services**



[TRACTO.COM/
SERVICES](https://tracto.com/services)



TRACTO-TECHNIK
KUNDENCENTER HAMBURG
GUT HEINRICHSHOF 11
22969 WITZHAVE
T +49 4154 7599-905
F +49 4154 7599-906
HAMBURG@TRACTO.COM

TRACTO-TECHNIK
KUNDENCENTER BAKUM
SIEMENSSTRASSE 8
49456 BAKUM (BEI BREMEN)
T +49 4446 968038
F +49 4446 968037
BAKUM@TRACTO.COM

TRACTO-TECHNIK
KUNDENCENTER GOLZOW
BRITZER STRASSE 27A
16230 CHORIN OT GOLZOW (BEI BERLIN)
T +49 3334 45070
F +49 3334 450717
GOLZOW@TRACTO.COM

TRACTO-TECHNIK
KUNDENCENTER DÜSSELDORF
HARFFSTRASSE 38 D-E
40591 DÜSSELDORF
T +49 211 203071
F +49 211 252797
DUESSELDORF@TRACTO.COM

TRACTO-TECHNIK
KUNDENCENTER LÜTZEN
GUTENBERGSTRASSE 2
06686 LÜTZEN (BEI LEIPZIG)
T +49 34444 301-0
F +49 34444 301-30
LUETZEN@TRACTO.COM

TRACTO-TECHNIK
KUNDENCENTER VIERNHEIM
MAX-PLANCK-STRASSE 36
68519 VIERNHEIM (BEI MANNHEIM)
T +49 6204 96720
F +49 6204 65106
VIERNHEIM@TRACTO.COM

TRACTO-TECHNIK
KUNDENCENTER ALTBACH
IN DEN WEIDEN 20
73776 ALTBACH (BEI STUTTGART)
T +49 7153 826262
F +49 7153 826264
ALTBACH@TRACTO.COM

TRACTO-TECHNIK
WERKSVERTRETUNG BAYERN
BOTECH HUPERTZ GMBH
OTTO-LILIENTHAL-STRASSE 24A
86899 LANDSBERG
T +49 8191 93764-0
INFO@ERDRAKETE.DE

TRACTO-TECHNIK
SCHWEIZ AG
INDUSTRIESTRASSE 4
8360 ESCHLIKON TG, SCHWEIZ
T +41 79 8203897
CH@TRACTO.COM
TRACTO.COM/CH-DE

ÖSTERREICH
TRACTO-TECHNIK
PAUL-SCHMIDT-STRASSE 2
57368 LENNESTADT, GERMANY
M +43 676 3048070
AT@TRACTO.COM
TRACTO.COM/AT