

TRACTO

Toutes les informations
sur GRUNDODRILL

TRACTO.COM/GRUNDODRILL



GRUNDODRILL
18ACS / 18N
SYSTÈME HDD DE ROCHE
KING OF ROCK



ADVANCED TRENCHLESS TECHNOLOGY

GRUNDODRILL 18ACS / 18N

PERCUTANT DANS TOUS LES TERRAINS

Rapports de force idéaux

Chariot d'entraînement par «crémaillère et pignon»:

- Réglage en continu de couple et de régime pour une transmission de force optimale*
- Adaptation optimale aux conditions de terrain et aux consignes

Changement de tiges super-rapide

- Le changement de tiges entièrement automatique est optimisé et assure une usure uniformisée de toutes les tiges
- La grue installée à bord permet une manipulation aisée des tiges ou des caisses emboîtables et des accessoires
- Rotation des tiges au sein de la caisse à tiges en mode de travail pour une utilisation et une usure uniformisée des tiges

Tige polyvalente

- Tiges TD73 et TD82 pour des forages à boue usuels
- Tiges double-train Elicon 80 et Elicon 95 pour des forages de roche *
- Transformation rapide du forage usuel en forage roche *

Forage guidé par câble

- Optionnellement, les systèmes GRUNDODRILL18ACS et GRUNDODRILL 18N peuvent être adaptés au système de détection guidé par câble dans des terrains difficiles et à grande profondeur
- Le forage guidé par câble est également possible avec les tiges double-train*

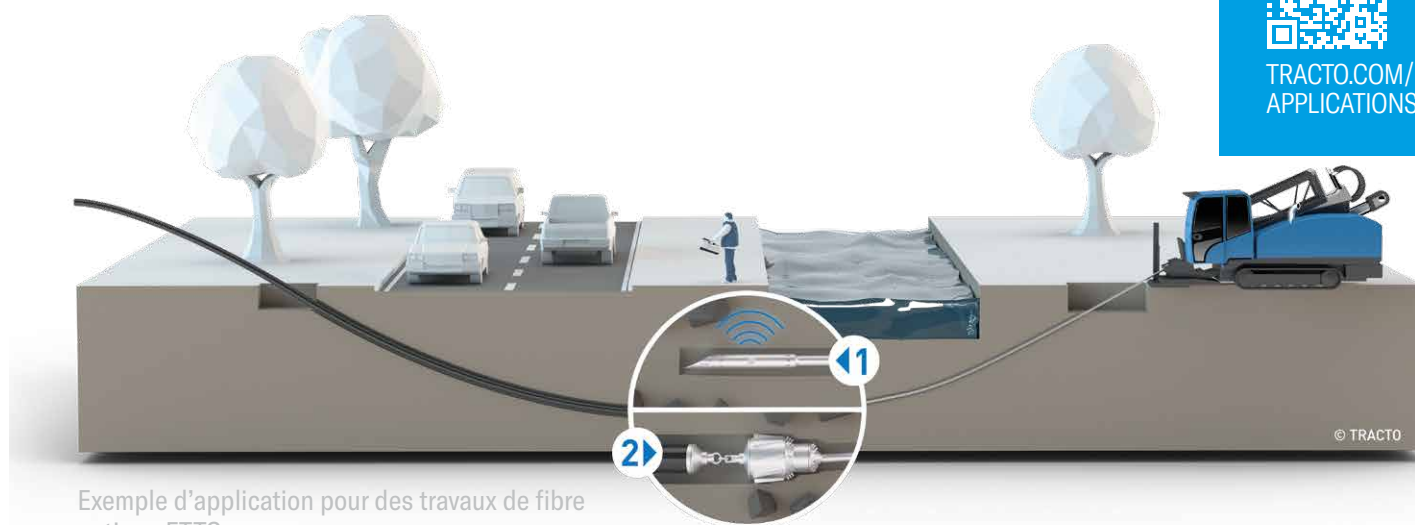
* uniquement applicable avec le système GRUNDODRILL 18ACS

Les vidéos de
démonstration de
GRUNDODRILL
se trouvent
sous



TRACTO.COM/
APPLICATIONS

APPLICATION



Exemple d'application pour des travaux de fibre optique FTTC

TYPE DE PROPULSION



DIRIGÉ



NON DIRIGÉ

DIAMÈTRE DE FORAGE



18N

140 - 600 MM*



18ACS

140 - 600 MM*

DOMAINES D'APPLICATION PRINCIPAUX

INSTALLATION
LE LONG
DE VOIES

PASSAGES
SOUTERRAINS

FORAGES
GUIDÉS PAR
CÂBLE

FORAGES
DE ROCHE
(UNIQUEMENT
18ACS)

APPLICATIONS PARTICULIÈRES

PUITS D'EAU
POTABLE
HORIZONTAUX

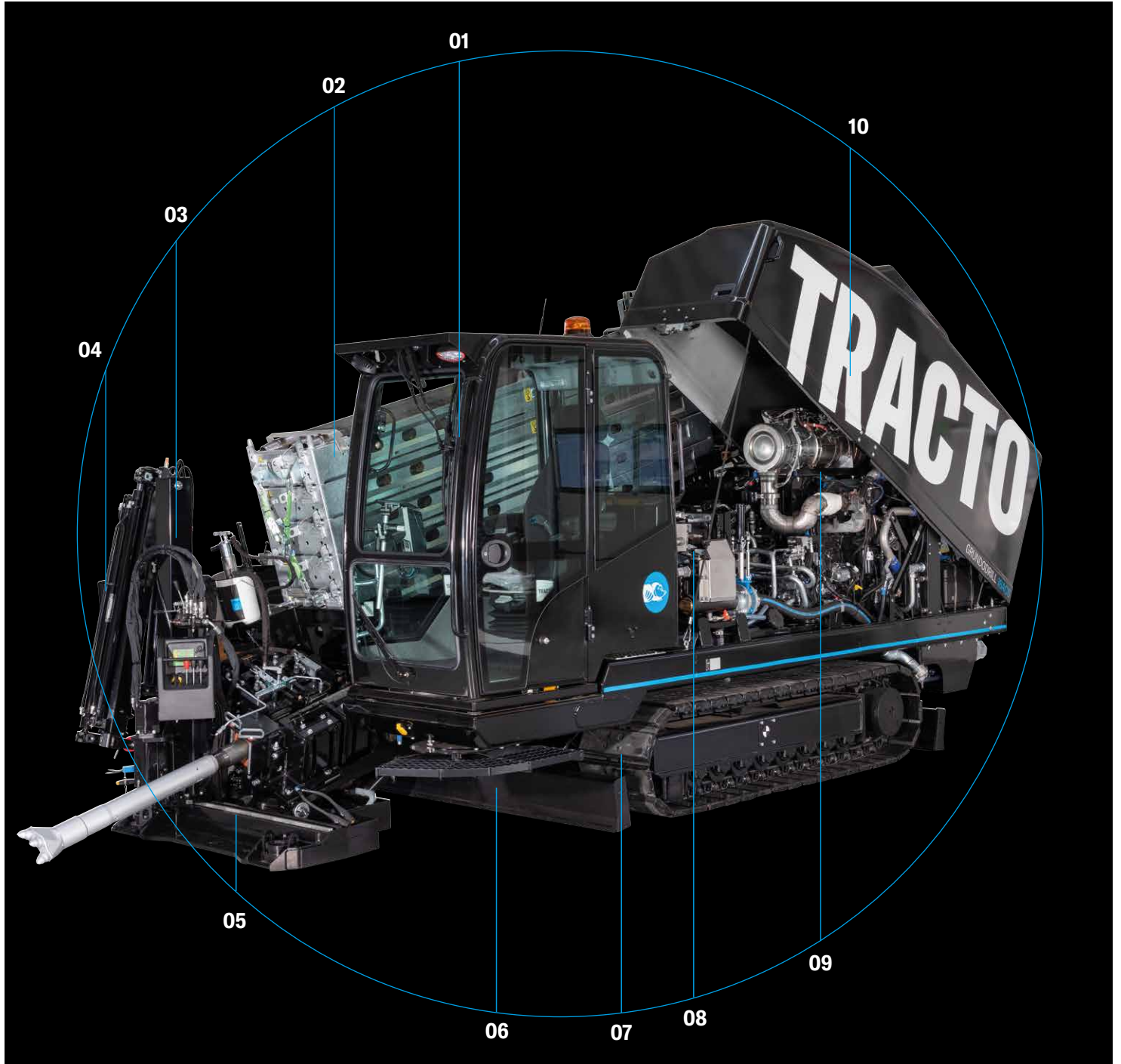
APPLICATIONS
GÉOTECHNIQUES

IRRIGATION &
DRAINAGES

ET BIEN
D'AUTRES

* en fonction du sol

APERÇU



01 Cabine de confort à réglage hydraulique et amorti – conviviale, excellente visibilité, et à positionnement variable

02 Grande caisse à tiges - jusqu'à 225 m de tiges de forage à jet TD73 ou 210 m de tiges de forage de roche ELICON 80 à bord

03 Système d'ancrage pour plus de stabilité au forage

04 Grue hydraulique pour une manipulation autonome des caisses à tiges emboîtables optionnelles, des tiges et des accessoires

05 Récupérateur de bentonite optionnel avec pompe d'aspiration manœuvrable depuis le poste de pilotage.

06 Deux stabilisateurs – stabilité maximale, inclinaison d'affût variable pour des angles d'attaque optimisés

07 Châssis sur de larges chenilles caoutchouc – tout-terrain et stabilité

08 Pompe de bentonite HP pour une grande vitesse d'alésage et grand Ø d'alésage

09 Moteur diesel puissant – moins de consommation, de bruit et d'émissions

10 Grand capot GFK – bien accessible pour la maintenance et l'entretien

CENTRE DE COTRÔLE TERRESTRE : EXCELLENTE VISIBILITÉ, CONFORT MAXIMAL

1 | Confort d'utilisation maximal

Deux Joysticks multifonctions pour toutes les fonctions en mode de forage et de déplacement et plusieurs modes de fonctionnement à sélectionner librement par l'opérateur:

Fonctionnement manuel

- Commande de toutes les fonctions par l'opérateur

Mode semi-automatique

- Fonctions mémorisées de rotation et translation
- Godillage automatique
- Changement de tiges automatique
- Rechargement automatique de la caisse à tiges

Mode automatique

- y compris forage automatique, changement de tiges automatique, graissage et nettoyage de tiges, etc.

Service - fonctionnement

- diagnostic complet du système de forage à l'aide de l'affichage intégré
- paramétrage/réglage complet du système de forage à l'aide de l'affichage intégré

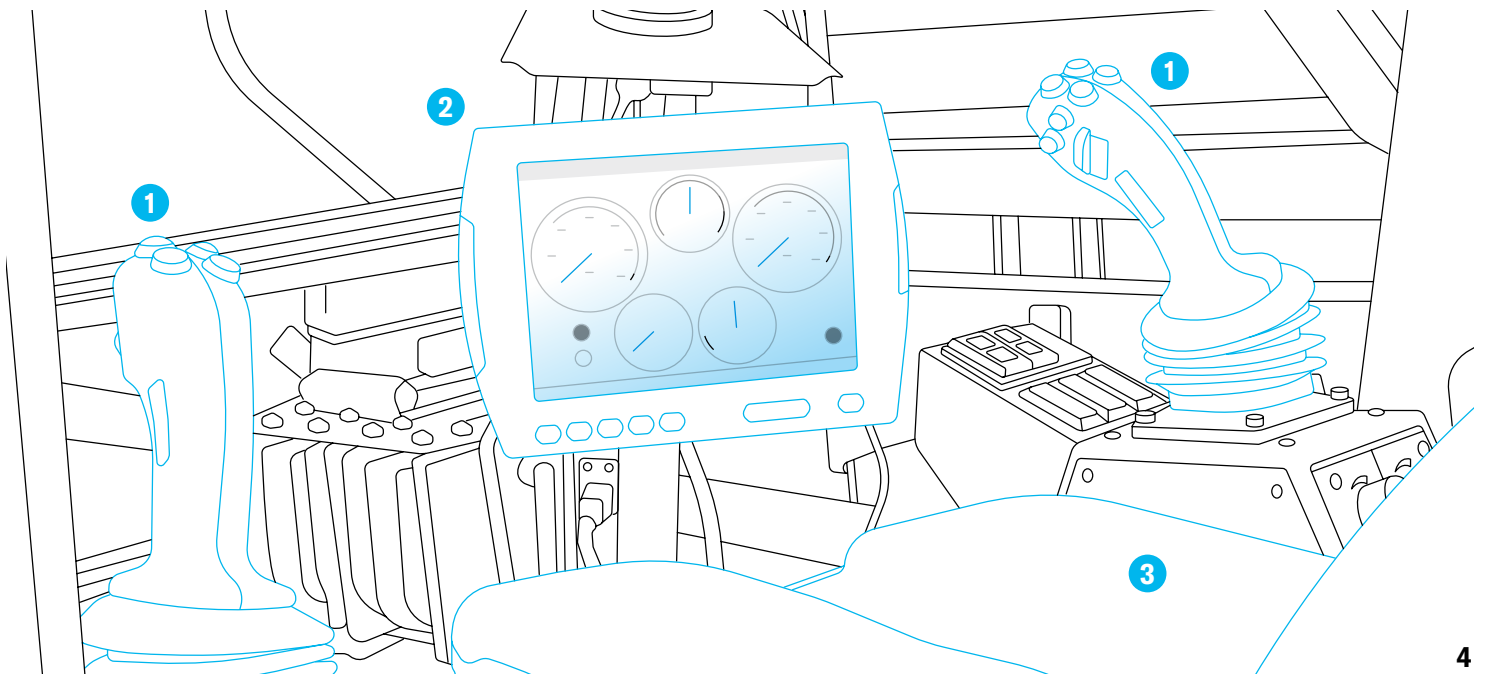
2 | Poste de travail au top

- PC avec écran tactile et connexion internet
- Ecran couleur à haute résolution
- Commutation de langue
- Enregistrement de la totalité du forage
- Télédagnostic avec transfert de données par télémétrie
- Éclairage LED
- Radio avec kit main libre Bluetooth, lecteur CD et port USB

3 | Ergonomie sur mesure

- Siège confort Grammer XL
- Amortisseur à air avec réglage de poids automatique
- Réglable individuellement
- Siège chauffant
- Revêtement de tissu
- Vitrage total de la cabine pour une bonne visibilité
- Cabine pivotante en continu par système hydraulique. Si nécessaire, le système peut être piloté avec la cabine en position de transport
- Chauffage et climatisation

* uniquement pour TD73 / TD82



EFFICACITÉ: MÈTRE APRÈS MÈTRE

**GRUNDODRILL
18ACS / 18N
Multi-talents
Aperçu de
tous les
points forts**



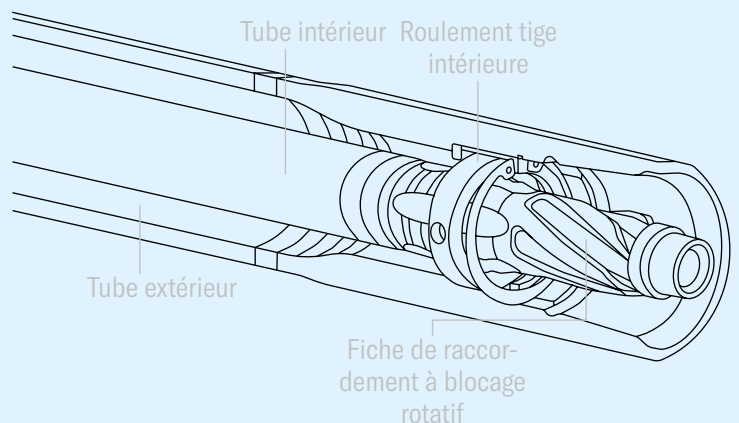
Pleine performance – rentable dès le premier mètre

A l'instar de tous les systèmes GRUNDODRILL, les modèles 18ACS / 18N sont conçus pour une pluralité d'applications, une longue durée de vie, une faible usure, une productivité élevée et une faible consommation de ressources et de consommables. C'est pourquoi ils sont particulièrement flexibles et économiques – dès leur première utilisation.



Double-tiges Elicon*

Le tube intérieur est logé dans le tube extérieur par des éléments anti-usure. Les tubes intérieurs sont raccordés les uns aux autres de manière simple et rapide par des fiches de raccordement à rotative. La conception spécifique des tiges double-train ELICON assure un débit maximal de boue même sur de grandes distances.



* uniquement applicable avec le système GRUNDODRILL 18ACS

GRUNDODRILL 18ACS / 18N

UN BATTANT

CARACTÉRISTIQUES

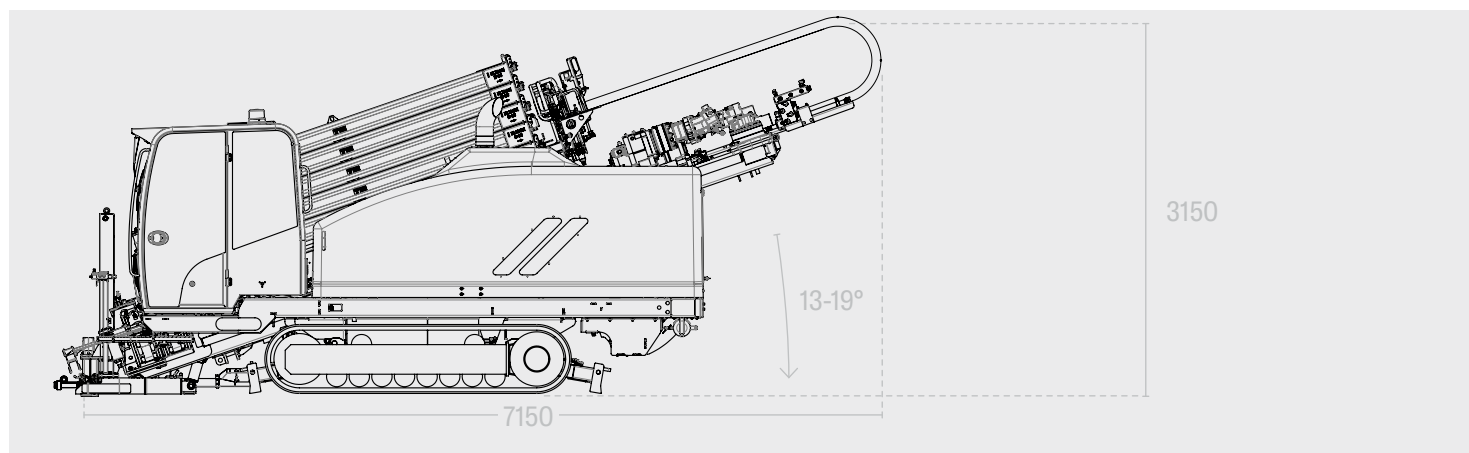
- Moteur Cummins Niveau V pour déplacement et forage, 123 kW
- Réglage en continu de couple et de régime pour une transmission de force optimale*
- Affût de forage avec des chenilles en acier gommées, stabilisateurs
- Commande à distance sans fil
- Cabine spacieuse, siège confortable, Joysticks, Panel-PC avec écran tactile, climatisation
- Forage automatique

- Système de changement de tiges automatique**
- Dispositif de serrage et de desserrage automatique
- Système d'ancrage avec récupérateur de bentonite pompe HP bentonite puissante à bord de l'affût
- Système d'enregistrement des données de forage - transfert par télémétrie
- Nettoyeur à haute pression
- Optionnellement avec des tiges TD73 ou TD82

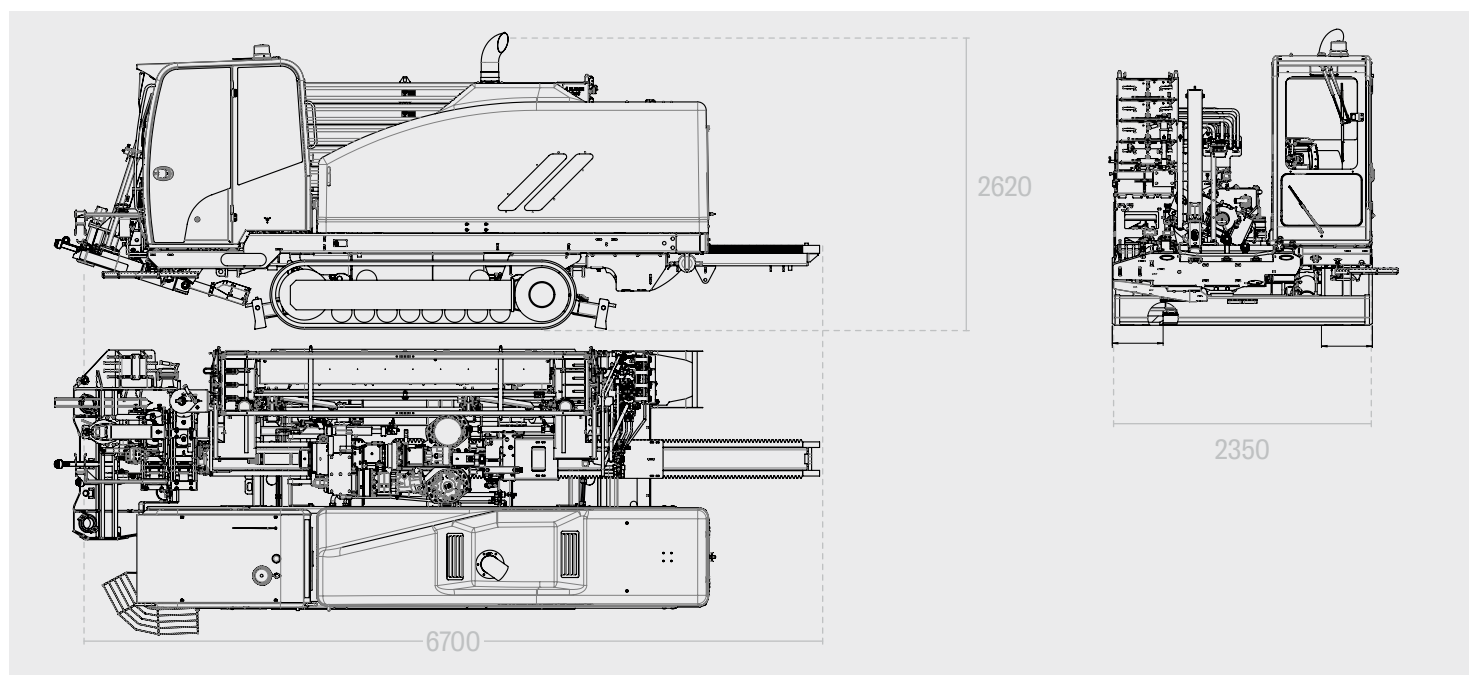
* uniquement applicable avec le système GRUNDODRILL 18ACS

**uniquement applicable pour TD82 / TD73

POSITION DE TRAVAIL



POSITION DE TRANSPORT



VARIANTES



CARACTÉRISTIQUES TECHNIQUES

TIGES DE FORAGE

	ELICON 80 (ROCHE)	ELICON 95 (ROCHE)	TD73	TD82	TD73	TD82
	GRUNDODRILL 18ACS				GRUNDODRILL 18N	
Force de traction et de poussée	130 kN	180 kN	180 kN	180 kN	180 kN	200 kN
Vitesse de translation (hors charge)	36 m/min					
Couple max.	Tiges extérieures 4.500 Nm Tiges intérieures 1.200 Nm	Tiges extérieures 7.500 Nm Tiges intérieures 2.500 Nm	Tiges extérieures 7.500 Nm 10.000 Nm		Tiges extérieures 7.500 Nm 10.000 Nm	
Vitesse de rotation broche max.	Tiges extérieures 200 tr/min Tiges intérieures 350 tr/min	Tiges extérieures 200 tr/min Tiges intérieures 350 tr/min	Tiges extérieures 180 tr/min 200 tr/min		Tiges extérieures 180 tr/min	
Pompe de bentonite P72/320 P72/400	320 l/min 400 l/min					
Pression de bentonite	90 bar					
Contenu de caisse à tiges	210 m	120 m	225 m	210 m	225 m	210 m
poids de tiges	60 kg	80 kg	42 kg	46 kg	42 kg	46 kg
Longueur utile	3.000 mm					
nombre de tiges	70 u.	40 u.	75 u.	70 u.	75 u.	70 u.
Ø forage pilote	140 mm	165 mm	115 mm	140/170 mm	115 mm	140/170 mm
Ø tiges de forage	81/68 mm	98/95 mm	73/63 mm	82 mm	73/63 mm	82 mm
Rayon de forage mini.	35 m	55 m	55 m	60 m	55 m	60 m
L x l x h (position de transport)	6.700 x 2.350 x 2.620 mm					
L x l x h (pos. de travail cabine repliée)	7.150 x 2.350 x 3.150 mm					
L x l x h (pos. de travail cabine dépliée)	7.150 x 3.050 x 3.150 mm					
Poids max. avec EL 80 EL 95, caisse combi	16.190 kg 15.350 kg			(le poids peut varier en fonction de l'équipement choisi)		
Fabricant moteur	Cummins					
Type de moteur	B4.5-C165					
Normes d'échappement	Stage V					
Puissance moteur maxi.	123 kW					
Capacité réservoir diesel AdBlue	180 l 22 l					
Capacité réservoir eau claire	105 l					
Angle d'inclinaison	0-30 °					
Vitesse de déplacement max. 2niveau	1,3/2,2 km/h					
Niveau sonore L _{PA} Émissions sonores L _{WA}	77 dB 104 dB					
Vibrations au poste de travail	≤ 0,5 m/s ²					
Ø alésage * ≤ / Ø ext. tube * ≤	600/500 mm					
Distance de forage * ≤	≤ 400 m					

* En fonction du sol | Toute indication sous réserve



UN BON ÉQUIPEMENT EST ESSENTIEL

Des outils parfaitement adaptés au système de forage garantissent un avancement de forage optimal dans tout type de sol. Toutes les pièces sont robustes et fiables, TRACTO oblige.

TECHNOLOGIE DE FORAGE STANDARD

Corps de sonde avec tête de forage



Medium Soil Reamer



Aléreur conique



GRUNDOREAM

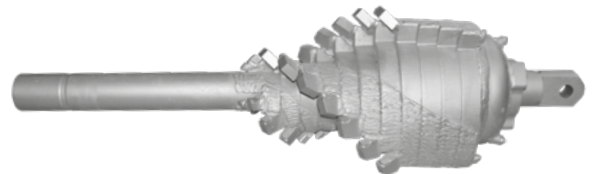


TECHNIQUE DE FORAGE DANS LA ROCHE

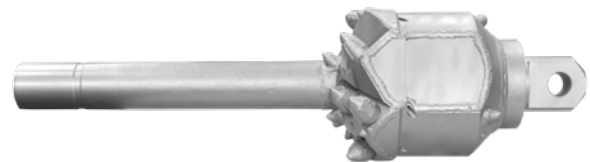
Unité de forage de roche avec tricône



Hard Soil Reamer



Hard Soil Rockreamer



Holeopener



CENTRALES DE MALAXAGE

Une technologie des fluides haut de gamme est la clé de voûte d'un forage réussi. La technologie des fluides, les outils et les systèmes de forage de TRACTO forment une entité inséparable pour des travaux efficaces – même dans des sols difficiles.

Des centrales de malaxage et des pompes puissantes garantissent un débit du fluide efficace. Pour assurer une qualité adaptée aux

terrains respectifs du fluide de forage, TRACTO met à disposition des systèmes de mesures et des additifs.

Pour être toujours à la hauteur de la tâche, suivez nos nombreuses formations, ou demandez d'autres informations sur les centrales de malaxage et les carrosseries de camion.



CENTRALE DE MALAXAGE MA07



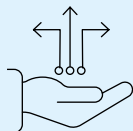
CENTRALE DE MALAXAGE MA010

TRANSPORT

Nous serions heureux de vous conseiller pour la conception de votre camion y compris la remorque. Veuillez-vous adresser à votre partenaire commercial compétent.

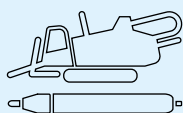
SERVICE À VALEUR AJOUTÉE POUR LA TECHNOLOGIE SANS TRANCHÉE

Peu importe, avant ou après votre acquisition, nous sommes à vos côtés pour vous accompagner. Notre large gamme de services est spécialement adaptée aux exigences du domaine de la pose de lignes sans tranchée.



Solutions numériques

Notre site internet vous présente le monde du sans tranchée numérique. Renseignez-vous sur nos produits et leurs applications. Découvrez nos outils numériques pour la technologie de forage dirigé HDD et d'autres solutions intelligentes. Servez-vous des liens vers nos réseaux sociaux pour rester à jour à tout moment.



Spécialistes produits NODIG

Vous pouvez compter sur tous nos spécialistes pour leur poser toute question concernant la fonction et l'utilisation de nos systèmes NODIG dirigés et non dirigés, pour une réponse adaptée. Leur savoir dans leurs domaines respectifs permet de vous fournir la meilleure solution pour vos projets sans tranchée, pour vous conseiller avant la mise en place de votre prochain chantier.



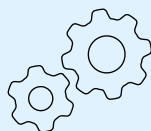
Financement

La société TRACTO-TECHNIK Finance GmbH propose à nos clients et à nos distributeurs des moyens de financement pratiques pour l'acquisition de machines neuves ou d'occasion. On vous propose du financement, une location-vente ou d'autres formes de leasing: nous vous conseillons de manière globale et avec les compétences nécessaires pour trouver la solution idéale pour vous. Nous traiterons votre affaire en toute discrétion.



Formations

Nos formations hautement qualifiées vous permettent de mettre en œuvre la technologie sans tranchée de manière plus efficace et profitable. Notre large programme de formations qui s'adresse à des opérateurs de machine et professionnels de construction, mais également à tous les spécialistes et gérants, planificateurs et donneurs d'ordre tient compte de tous les aspects de la technologie sans tranchée. Des formateurs certifiés vous entraînent ou dans un de nos sites, chez vous ou en ligne tout en tenant compte de vos exigences individuelles.



Technologie d'application TGC

Le service spécialement dédié au génie civil pour les techniques d'application vous épaula en tant que prestataire de service pour tous les chantiers sans tranchée en cours. Nos experts montrent la technologie sans tranchée dirigée et non dirigée, forment vos équipes de forage concernant leur utilisation besoin ou portent main-forte dans des projets spécifiques.



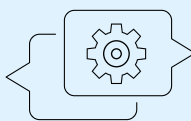
Géoservice

La connaissance parfaite des bases de votre chantier est la clé du succès pour les projets sans tranchée. C'est notre géoservice qui met son savoir professionnel à votre service. En effet, notre expertise vous permet de parfaitement maîtriser tout type de sol. En se basant sur des cartes géo-scientifiques et des dossiers de construction existants, nous vous fournissons des informations sur le sol qui vous aident au calcul et à tout venant à apporter à votre dossier.



Machines d'occasion

Lorsque vous souhaitez vendre une machine d'occasion à un prix attractif, ou si vous êtes à la recherche du système parfaitement adapté à vos tâches, notre Full-Service de machines NODIG d'occasion vous décharge du travail - depuis l'expertise jusqu'à la détermination du prix en passant par la remise en état et la certification, et finalement la vente dans notre Webshop avec un accès à une des plus grandes plateformes de machines TP du monde.



SAV

Notre réseau mondial de service après-vente nous permet de rester à vos côtés à tout moment après l'acquisition. Pas moins de cinq sites TRACTO et sept centres de SAV en Allemagne et toutes nos filiales et partenaires distributeurs dans le monde entier vous garantissent une livraison rapide de pièces de rechange et une prise de contact directe et rapide. Nos collaborateurs du service après-vente vous aideront rapidement.

**Découvrez
tous nos
services**



**TRACTO.COM/
SERVICES**



TRACTO-TECHNIK GMBH & CO. KG HEADQUARTERS

PAUL-SCHMIDT-STRASSE 2
57368 LENNESTADT, GERMANY
T +49 2723 808-0
F +49 2723 808-180
INFO@TRACTO.COM
TRACTO.COM/DE



TRACTO.COM



- TRACTO HEADQUARTERS
- TRACTO SISTER COMPANIES
- TRACTO DISTRIBUTORS

SWITZERLAND
TRACTO-TECHNIK SCHWEIZ AG
INDUSTRIESTRASSE 4
8360 ESCHLIKON TG, SCHWEIZ
T +41 79 8203897
CH@TRACTO.COM
TRACTO.COM/CH-FR

UNITED KINGDOM
TRACTO-TECHNIK UK LTD
10 WINDSOR ROAD
BEDFORD MK 42 9SU
T +44 1234 342566
F +44 1234 352184
INFO@TRACTO-TECHNIK.CO.UK
TRACTO.COM/UK

FRANCE
TRACTO-TECHNIK FRANCE S.A.R.L.
1/3 RUE DE LA PRAIRIE
F-77700 BAILLY ROMAINVILLIERS
T +33 1 60 42 49 40
F +33 1 60 42 49 43
FR@TRACTO.COM
TRACTO.COM/FR

USA
TT TECHNOLOGIES INC.
2020 EAST NEW YORK STREET
AURORA, IL. 60502
T +1 630 851 8200
F +1 630 851 8299
INFO@TTTECHNOLOGIES.COM
TTTECHNOLOGIES.COM

AUSTRALIA
TRACTO-TECHNIK AUSTRALIA PTY LTD.
10 ALICIAJAY CIRCUIT
LUSCOMBE, QLD 4207
T +61 7 3420 5455
AU@TRACTO.COM
TRACTO.COM/AU

MOROCCO
TRACTO-TECHNIK AFRIQUE S.A.R.L.
ROUTE DE TAMESNA 4022
POSTE 2044, 12220 TAMESNA
T +212 5 37 40 13 63 / 64
F +212 5 37 40 13 65
INFO@TRACTO-TECHNIK.MA
TRACTO.COM/MA

TRACTO ADVANCED TRENCHLESS TECHNOLOGY

TRACTO PARTNER:

Sous réserve de modifications d'image, texte et graphique. Certaines des désignations de produits ou de services mentionnées ci-après ainsi que les logos représentés sont des marques déposées de TRACTO et sont dans ces cas soumis au droit des marques en vigueur.