

TRACTO

Alle Informationen
zu GRUNDODRILL

[TRACTO.COM/GRUNDODRILL](https://tracto.com/grundodrill)



GRUNDODRILL 28Nplus HDD-SPÜLBOHRANLAGE TOP PERFORMER



ADVANCED TRENCHLESS TECHNOLOGY

GRUNDODRILL 28Nplus

STANDFEST UND SCHLAGFERTIG

Ausschließlich Spitzenwerte

- Die vorhandene Antriebsleistung von 224kW wird zu 100 % in Bohrleistung umgesetzt und ist in der Leistungsklasse bis 300 kN Zugkraft absolut einzigartig.
- Die Bentonitpumpe fördert max. 650 l/min. für maximale Produktivität und schnellen Bohrfortschritt, auch bei großen Aufweitdurchmessern.
- Die hocheffiziente Motorentechnik mit der Abgasstufe Stage V ist sparsam im Verbrauch, besonders geräusch- und emissionsarm.

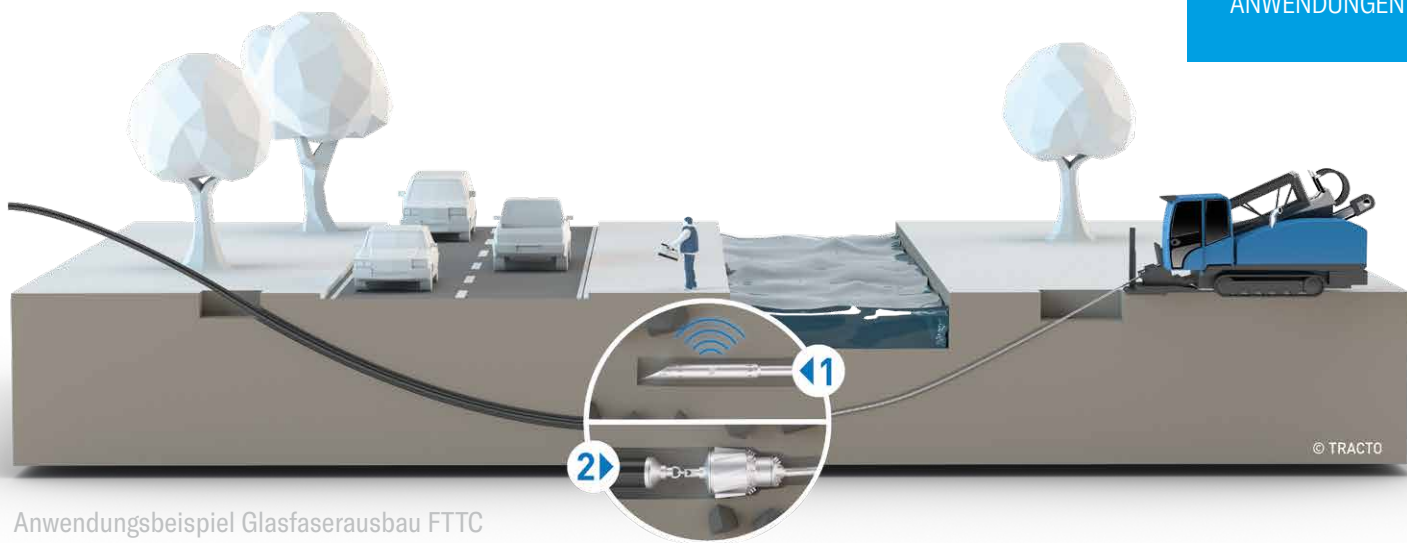
Starker Antrieb

- Umrüstbar für kabelgeführtes Bohren zur Ortung in schwierigem Terrain und großer Tiefe
- Rack and Pinion Antrieb (Zahnstange)
- Stufenlose Verstellung von Drehmoment und Drehzahl, maximale Rotationsleistung und höchste Produktivität bei jeder Drehzahl
- Optimale Anpassung an Bodenverhältnisse und Anforderungen

Klassen-Bestwerte

- Besonders schmale Bauart und minimaler Abstand von Bohrachse zur Außenkante der Maschine
- Größtes Gestängemagazin in dieser Leistungsklasse mit 288m Bohrgestänge an Bord
- Vollautomatische und besonders ergonomische Nachladefunktion für Bohrgestänge - es ist kein Maschinenbediener in der Kabine erforderlich
- Rotieren der Bohrgestänge innerhalb der Gestängebox im normalen Arbeitsbetrieb möglich, dadurch gleichmäßige Nutzung und gleichmäßiger Verschleiß der Bohrgestänge

ANWENDUNG



GRUNDODRILL
Anwendungs-
Videos unter



TRACTO.COM/
ANWENDUNGEN

VORTRIEBSART



BOHRDURCHMESSER

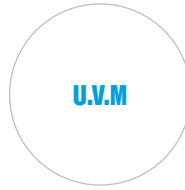


140 - 900 MM Ø*

HAUPT-EINSATZBEREICHE

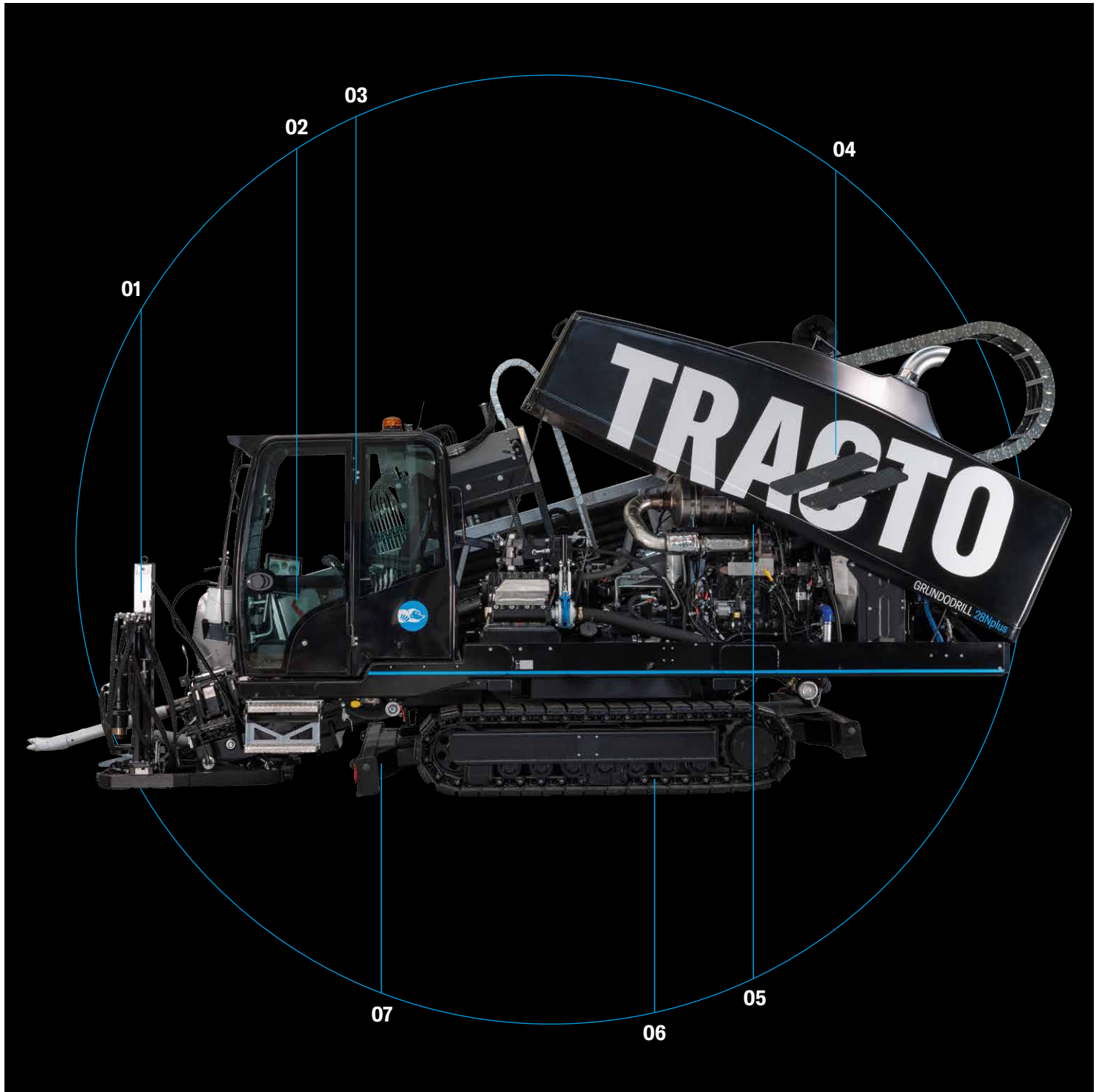


SONDEREINSATZBEREICHE



* bodenabhängig

ÜBERBLICK



01 Ankerschlagsystem für noch mehr Standsicherheit beim Bohren

02 Gestängewechselautomatik – hohe Produktivität, gleichmäßiger Gebrauch aller Gestänge durch gezieltes Anfahren der Magazinächer; **Größtes Gestängemagazin** – 288 m an Bord

03 Schwenkbare Komfortkabine – bedienerfreundlich, übersichtlich, flexibel positionierbar

04 Große GFK-Haube – leicht zugänglich für Service und Wartung

05 Größter Dieselmotor seiner Klasse – 224 kW Antriebsleistung für den gleichzeitigen Betrieb aller Hauptfunktionen unter Volllast

06 Extrabreites gummiertes Stahlkettenfahrwerk – extrem geländegängig und standsicher

07 Zwei Stützschilder – maximale Standsicherheit, variable Lafettenneigung für optimalen Einstechwinkel

BODENKONTROLLZENTRUM: VOLLER DURCHBLICK, MAXIMALER KOMFORT

1 | Maximaler Bedienkomfort

Zwei Multifunktionsjoysticks für alle Funktionen in Bohr- und Fahrbetrieb und unterschiedliche, durch den Maschinenbediener frei wählbare Betriebsarten:

Manueller Betrieb:

- Steuerung aller Maschinenfunktionen durch den Maschinenbediener

Teilautomatischer Betrieb:

- Memoryfunktionen für Rotation und Vorschub
- Paddelautomatik*
- Gestängewechselautomatik*
- Nachladeautomatik für das Gestängemagazin*

Vollautomatischer Betrieb*:

- inkl. Bohrautomatik, Gestängewechselautomatik, Gestängeschmierung u. -reinigung usw.

Service-Betrieb:

- vollständige Diagnose der Bohranlage über das integrierte Display
- vollständige Parametrierung/Einstellung der Bohranlage über das integrierte Display

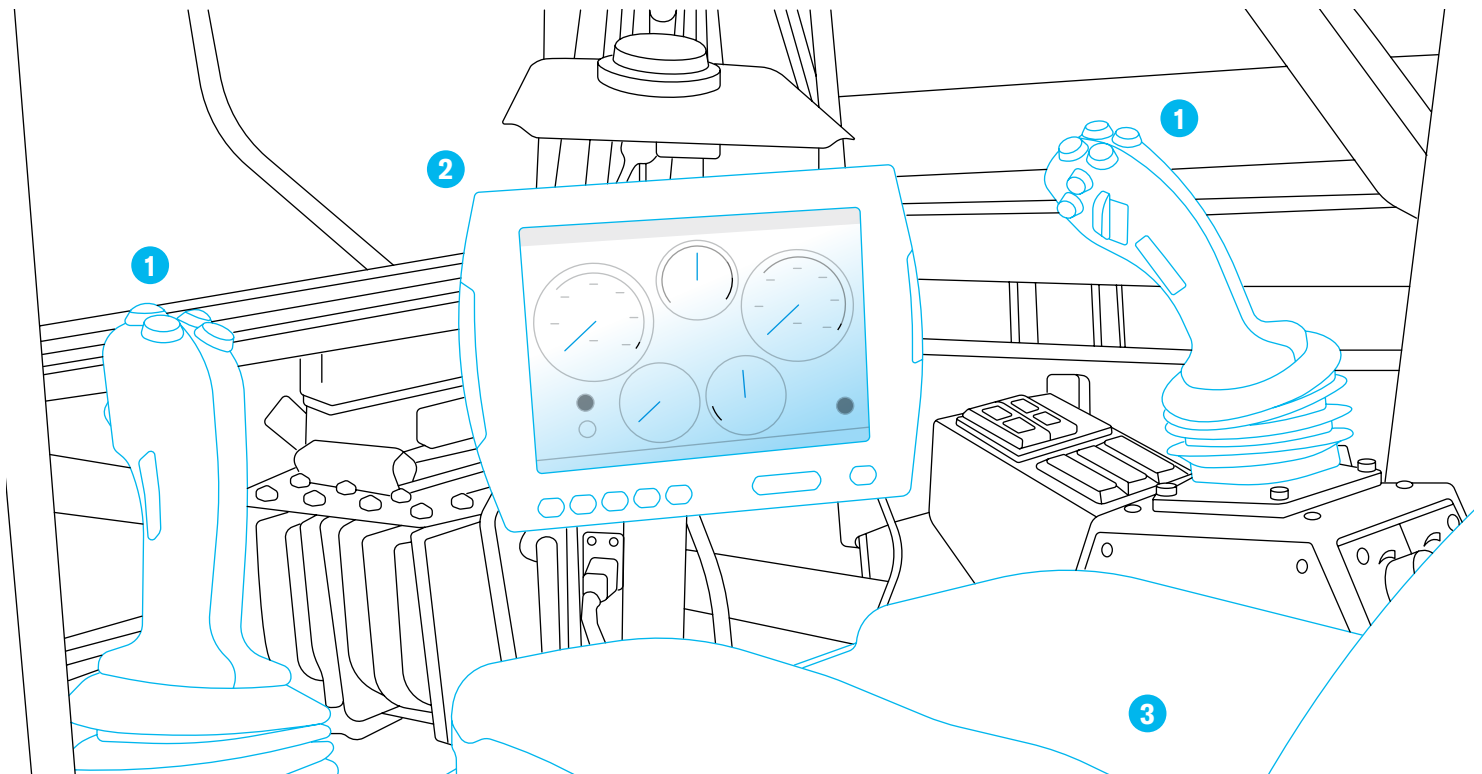
2 | Top Arbeitsplatz

- Panel-PC mit Touchscreen und Internet-Anbindung
- Hochauflösendes Farbdisplay
- Sprachumschaltung
- Automatische Bohrdatenerfassung nach DVGW Richtlinie
- Ferndiagnose mit Telemetrie-Datenübertragung
- LED-Beleuchtung
- Radio mit Bluetooth-Freisprecheinrichtung, CD-Laufwerk und USB-Anschluss

3 | Ergonomie nach Maß

- Grammer Komfortsitz: mechanische Federung, manuelle Gewichtseinstellung, individuell einstellbar, Stoffbezug
- Rundumverglasung für optimale Übersicht
- Schwenkbare Kabine, in 5 Positionen arretierbar, bei Bedarf kann unter beengten Platzverhältnissen auch in der Transportstellung der Kabine gearbeitet werden
- Heizung und Klimaanlage*

* optional



FUNKTION | VORTEILE

EFFIZIENZ:
METER FÜR METER

GRUNDODRILL
28Nplus
Top Performer
Alle Highlights
im Überblick



Volle Performance – wirtschaftlich ab dem ersten Meter

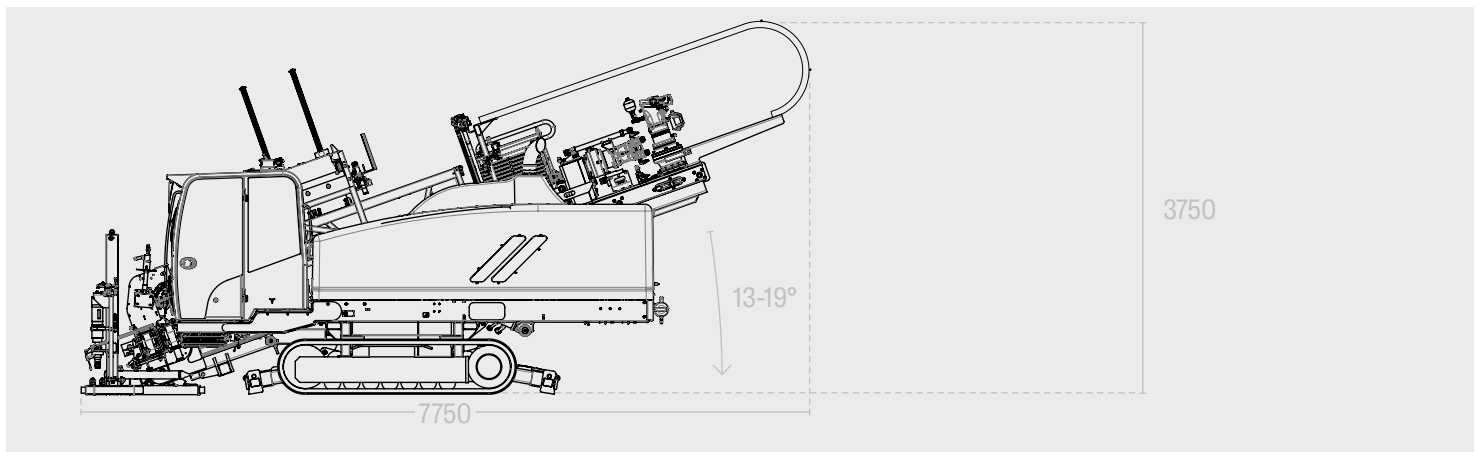
Wie alle GRUNDODRILL-Systeme ist auch der GRUNDODRILL 28Nplus auf eine Vielzahl von Anwendungen, eine lange Lebensdauer, geringen Verschleiß, hohe Produktivität und geringen Verbrauch von Ressourcen und Betriebsmitteln ausgelegt. Das macht ihn besonders flexibel und wirtschaftlich – ab dem ersten Einsatz.

GRUNDODRILL 28Nplus KRAFTFAHRZEUG

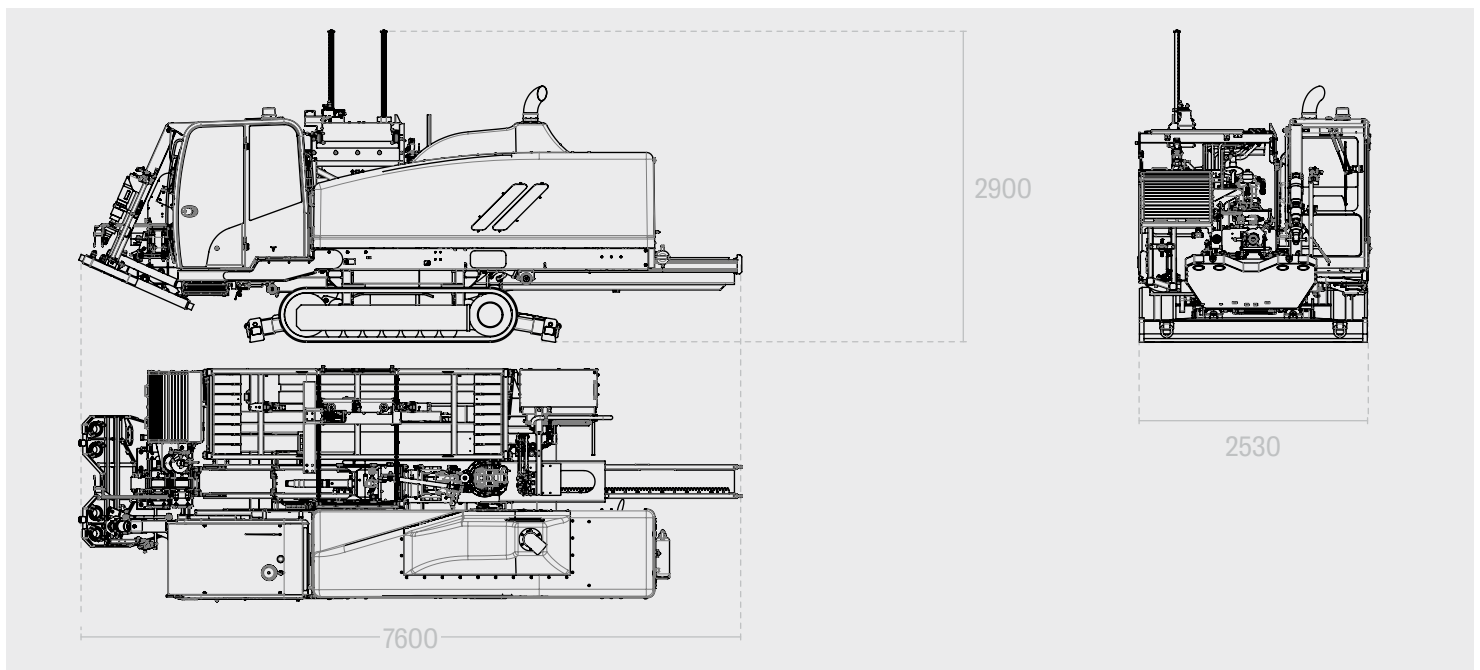
MERKMALE

- Cumminsmotor TierV für Fahr- und Bohrbetrieb, 224 kW
- Stufenlose Verstellung von Drehmoment und Drehzahl für maximale Rotationsleistung und höchste Produktivität bei jeder Drehzahl
- Bohrlafette mit gummiertem Stahlkettenfahrwerk und zwei Stützschildern
- Funkfernbedienung
- Geräumige Kabine, Komfortsitz, Multifunktions-Joysticks, Panel-PC mit Touchscreen, Klimaanlage
- Bohrautomatik
- Vollverzinkte Gestängebox
- Vollautomatisches Gestängewechselsystem
- Vollautomatische Klemm- und Lösevorrichtung
- Verankerungssystem
- Leistungsstarke Bentonit HD-Pumpe an Bord der Lafette
- Bohrdatenerfassung – Datenübertragung
- Hochdruckreiniger

ARBEITSSTELLUNG



TRANSPORTSTELLUNG



VARIANTEN



TECHNISCHE DATEN

BOHRGESTÄNGE TD82

Zug- und Schubkraft	280 kN
Vorschubgeschwindigkeit (lastlos)	36 m/min
Max. Drehmoment	11.000 Nm
Max. Spindeldrehzahl	180 U/min
HD-Bentonitpumpe	650 l/min
Bentonitdruck	90 bar
Gestängemagazin Inhalt	288 m
Gestängennutzlänge Gestängeanzahl	3.000 mm 96 St.
Pilotbohrung Ø Bohrgestänge Ø	140/170 mm 82 mm
Min. Bohrradius	75 m
L x B x H (Transportstellung)	7.600 x 2.530 x 2.900 mm
L x B x H (Arbeitsstellung eingeschwenkte Kabine)	7.750 x 2.530 x 3.750 mm
L x B x H (Arbeitsstellung ausgeschwenkte Kabine)	7.750 x 3.420 x 3.750 mm
Max. Gewicht Gestängegewicht	19.200 kg 46 kg
Motorhersteller	Cummins
Motortyp	B6.7-C300
Abgasnorm	Stage V
Max. Motorleistung	224 kW
Diesel-Tankinhalt AdBlue-Tankinhalt	250 l 37,9 l
Frischwasser Tankinhalt	155 l
Neigungswinkel	0–30 °
Max. Fahrgeschwindigkeit 2-stufig	3,3/5 km/h
Schalldruckpegel L_{PA} Schalleistungspegel L_{WA}	75 dB 107 dB
Vibrationen am Arbeitsplatz	$\leq 0,5 \text{ m/s}^2$
Aufweit-Ø* \leq Rohr-Außen-Ø* \leq	900/710 mm
Bohrlänge* \leq	500 m

* Bodenabhängig | Alle Angaben ohne Gewähr



GUT GERÜSTET IST HALB GEBOHRT

Perfekt auf das Bohrgerät abgestimmte Bohrwerkzeuge garantieren optimalen Bohrfortschritt in jedem Boden. Robustheit und Langlebigkeit aller Teile verstehen sich von selbst.

STANDARDBOHRTECHNIK

Sendergehäuse mit Bohrkopf



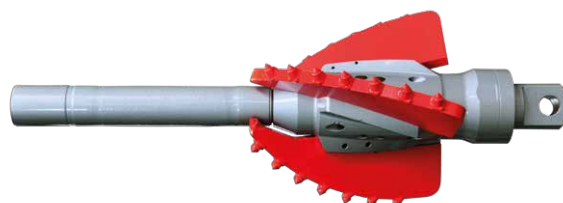
Medium Soil Reamer



Kegelräumer



GRUNDREAM



MISCHANLAGEN

Eine erstklassige Mischtechnik ist ein wichtiger Baustein für erfolgreiche Bohrungen. Mit dem Bohrgerät und den Bohrwerkzeugen bildet die Mischtechnik von TRACTO eine optimale Einheit für effizientes Arbeiten – auch in schwierigen Böden.

Leistungsfähige Mischanlagen und Pumpen garantieren eine hohe Spülleistung. Für eine auf den Boden abgestimmte Qualität

der Bohrspülung stehen professionelle Messeinrichtungen und Spülmittelzusätze bereit.

Erfahren Sie mehr zu diesem Thema in unseren hauseigenen Schulungen oder fordern Sie ergänzende Informationen zu Mischanlagen und LKW-Aufbauten an.



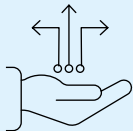
MISCHANLAGE MA07

TRANSPORT

Wir unterstützen Sie gerne bei der Auslegung und Auswahl Ihres LKW inkl. Trailer. Sprechen Sie Ihren zuständigen Außendienstmitarbeiter an.

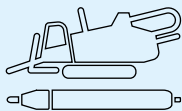
FULL-SERVICE FÜR DIE GRABENLOSE TECHNIK

Ob vor, während oder nach dem Kauf, ob persönlich oder online – wir stehen Ihnen mit Rat und Tat zur Seite. Unser breitgefächertes Service ist speziell auf die Anforderungen im grabenlosen Leitungsbau zugeschnitten, damit Sie sich voll auf Ihr Kerngeschäft konzentrieren können.



Digitale Lösungen

Unsere Website bietet Ihnen die ganze Welt der grabenlosen Technik in digitaler Form. Erfahren Sie mehr über uns, unsere Produkte und ihre Anwendung. Entdecken Sie die digitalen Tools für die HDD-Spülbohrtechnik und andere intelligente Lösungen. Nutzen Sie die Links zu unseren Social-Media-Kanälen, um auf dem Laufenden zu bleiben. Oder bestellen Sie Maschinen, Bohrzubehör und Ersatzteile im eSHOP – ganz bequem per PC, Smartphone oder Tablet.



NODIG-Produktspezialisten

Bei allen technischen Fragen zu Funktion und Einsatz unserer gesteuerten und ungesteuerten NODIG-Systeme können Sie auf unsere Produktspezialisten zählen. Mit umfassendem Wissen in ihren Spezialgebieten finden sie die beste Lösung für Ihre grabenlosen Projekte und beraten Sie kompetent bei der Einrichtung Ihrer Baustelle.



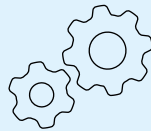
Finanzierung

Unseren Kunden und Vertriebspartnern bieten wir über die TRACTO-TECHNIK Finance GmbH attraktive Finanzierungsmöglichkeiten für Neu- und Gebrauchtmaschinen. Ob Finanzierung, Mietkauf oder verschiedene Formen des Leasings: Wir beraten Sie individuell und persönlich, um die maßgeschneiderte Lösung für Sie zu finden. Diskretion ist dabei für uns selbstverständlich.



Trainings

Qualifizierte Trainings ermöglichen es Ihnen, die grabenlose Technik noch effektiver und damit gewinnbringender einzusetzen. Unser Trainingsangebot für Bediener, Fach- und Führungskräfte sowie Planer und Auftraggeber berücksichtigt alle Aspekte der NODIG-Technik einschließlich Spezialthemen. Zertifizierte Trainer schulen Sie in Theorie und Praxis auch ganz individuell an unseren zahlreichen Firmenstandorten, direkt bei Ihnen vor Ort oder zeit- und ortsunabhängig online.



STS-Anwendungstechnik

Der Spezial-Tiefbau-Service für Anwendungstechnik steht Ihnen als Dienstleister rund um Ihre grabenlosen Baustellen zur Seite. Unsere Experten führen die gesteuerte und ungesteuerte NODIG-Technik live im praktischen Einsatz vor, weisen Ihre Bohrcrews in den Umgang damit ein oder helfen tatkräftig bei besonderen Projekten.



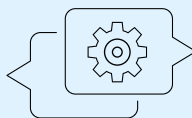
Geoservice

Die genaue Kenntnis des Baugrunds ist der Schlüssel für erfolgreiche grabenlose Projekte. Dieses professionelle Wissen stellt Ihnen unser Geoservice zur Verfügung. Unsere Expertise versetzt Sie in die Lage, jeden Baugrund zu meistern. Auf Basis von geowissenschaftlichen Kartenwerken und vorhandenen Bauakten liefern wir Baugrundinformationen, die Ihnen bei Kalkulation oder Nachträgen weiterhelfen.



Gebrauchtmaschinen

Wenn Sie eine gebrauchte Maschine zum attraktiven Preis verkaufen möchten oder auf der Suche nach dem passenden Gerät für Ihre Aufgaben sind, nimmt Ihnen unser Full-Service für gebrauchte NODIG-Maschinen die Arbeit ab – von der Begutachtung und Preisermittlung über die Instandsetzung und Zertifizierung bis hin zum Verkauf mit Zugriff auf eine der weltweit größten Baumaschinen-Plattformen.



After Sales

Über unser weltweites Service-Netzwerk sind wir auch nach dem Kauf immer für Sie da. Insgesamt fünf TRACTO-Werke und sieben Kundencenter in Deutschland sowie unsere weltweiten Schwesterfirmen und Vertriebspartner garantieren eine schnelle Versorgung mit Ersatzteilen und unmittelbare Erreichbarkeit. Unsere kompetenten Service-Mitarbeiter helfen Ihnen schnell weiter.



**Entdecken
Sie alle
Services**



[TRACTO.COM/
SERVICES](https://tracto.com/services)



TRACTO-TECHNIK
KUNDENCENTER HAMBURG
GUT HEINRICHSHOF 11
22969 WITZHAVE
T +49 4154 7599-905
F +49 4154 7599-906
HAMBURG@TRACTO.COM

TRACTO-TECHNIK
KUNDENCENTER BAKUM
SIEMENSSTRASSE 8
49456 BAKUM (BEI BREMEN)
T +49 4446 968038
F +49 4446 968037
BAKUM@TRACTO.COM

TRACTO-TECHNIK
KUNDENCENTER GOLZOW
BRITZER STRASSE 27A
16230 CHORIN OT GOLZOW (BEI BERLIN)
T +49 3334 45070
F +49 3334 450717
GOLZOW@TRACTO.COM

TRACTO-TECHNIK
KUNDENCENTER DÜSSELDORF
HARFFSTRASSE 38 D-E
40591 DÜSSELDORF
T +49 211 203071
F +49 211 252797
DUESSELDORF@TRACTO.COM

TRACTO-TECHNIK
KUNDENCENTER LÜTZEN
GUTENBERGSTRASSE 2
06686 LÜTZEN (BEI LEIPZIG)
T +49 34444 301-0
F +49 34444 301-30
LUETZEN@TRACTO.COM

TRACTO-TECHNIK
KUNDENCENTER VIERNHEIM
MAX-PLANCK-STRASSE 36
68519 VIERNHEIM (BEI MANNHEIM)
T +49 6204 96720
F +49 6204 65106
VIERNHEIM@TRACTO.COM

TRACTO-TECHNIK
KUNDENCENTER ALTBACH
IN DEN WEIDEN 20
73776 ALTBACH (BEI STUTTGART)
T +49 7153 826262
F +49 7153 826264
ALTBACH@TRACTO.COM

TRACTO-TECHNIK
WERKSVERTRETUNG BAYERN
BOTECH HUPERTZ GMBH
OTTO-LILIENTHAL-STRASSE 24A
86899 LANDSBERG
T +49 8191 93764-0
INFO@ERDRAKETE.DE

TRACTO-TECHNIK
SCHWEIZ AG
INDUSTRIESTRASSE 4
8360 ESCHLIKON TG, SCHWEIZ
T +41 79 8203897
CH@TRACTO.COM
TRACTO.COM/CH-DE

ÖSTERREICH
TRACTO-TECHNIK
PAUL-SCHMIDT-STRASSE 2
57368 LENNESTADT, GERMANY
M +43 676 3048070
AT@TRACTO.COM
TRACTO.COM/AT