

TRACTO

D'autres informations
sur GRUNDOSTEER

TRACTO.COM/GRUNDOSTEER



GRUNDOSTEER
SYSTÈME DE FONÇAGE GUIDÉ
CONTRÔLE SIMPLE
ET TOTAL DU TIR



ADVANCED TRENCHLESS TECHNOLOGY

GRUNDOSTEER

SYSTÈME DE FONÇAGE GUIDÉ

INCROYABLEMENT SIMPLE, ROBUSTE ET FIABLE

GRUNDOSTEER combine les méthodes de pose de canalisation sans tranchées en une seule machine facile à utiliser.

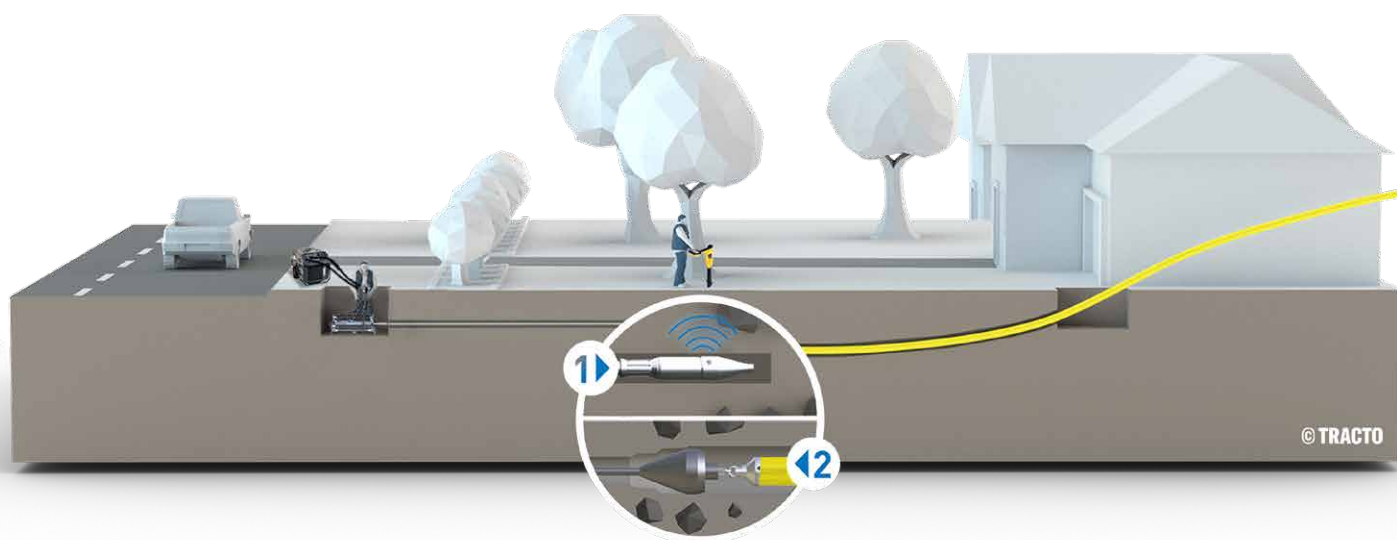
La tête détectable et orientable, contrôlée à l'aide des tiges, comprime le sol, comme le ferait une fusée de fonçage, et peut être détectée. La trajectoire peut ainsi être contrôlée en temps réel et corrigée par rotation des tiges de guidage. Une fois dans la fouille d'arrivée, la tête de guidage est remplacée par un élargisseur et le forage est agrandi au retour. En même temps la canalisation est tirée directement. Cette méthode ne nécessite pas fluide de forage.

RACCORDEMENT D'HABITATION EN UN TEMPS RECORD

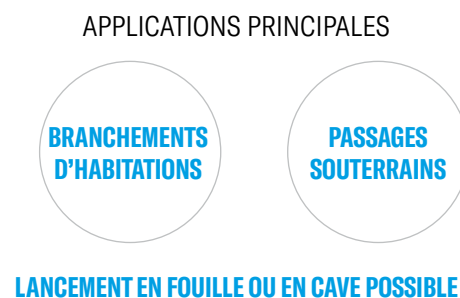
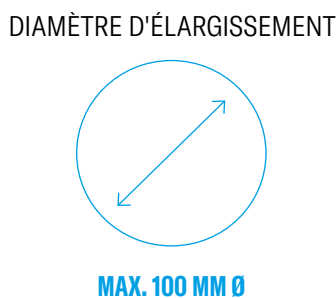
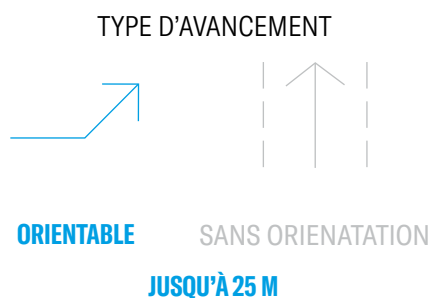
Très pratique pour faire des traversées de chaussées, le GRUNDOSTEER est également idéal et très facile pour faire des raccordements d'habitations sans tranchées. L'affut de lancement, compact, peut être utilisé, de la même façon qu'une fusée, d'une fouille à un immeuble.

L'alignement peut être fait à l'aide de notre, fameuse lunette de visée GRUNDOSCOPE. Un système de détection simple et économique est utilisé pour déterminer la position et profondeur de la tête pendant le forage. Grâce à un principe de pilotage extrêmement fiable et simple, n'importe quel opérateur, sans expériences particulières, peut réaliser des traversées de route ou branchements d'habitations avec une grande précision sans faire de tranchées.

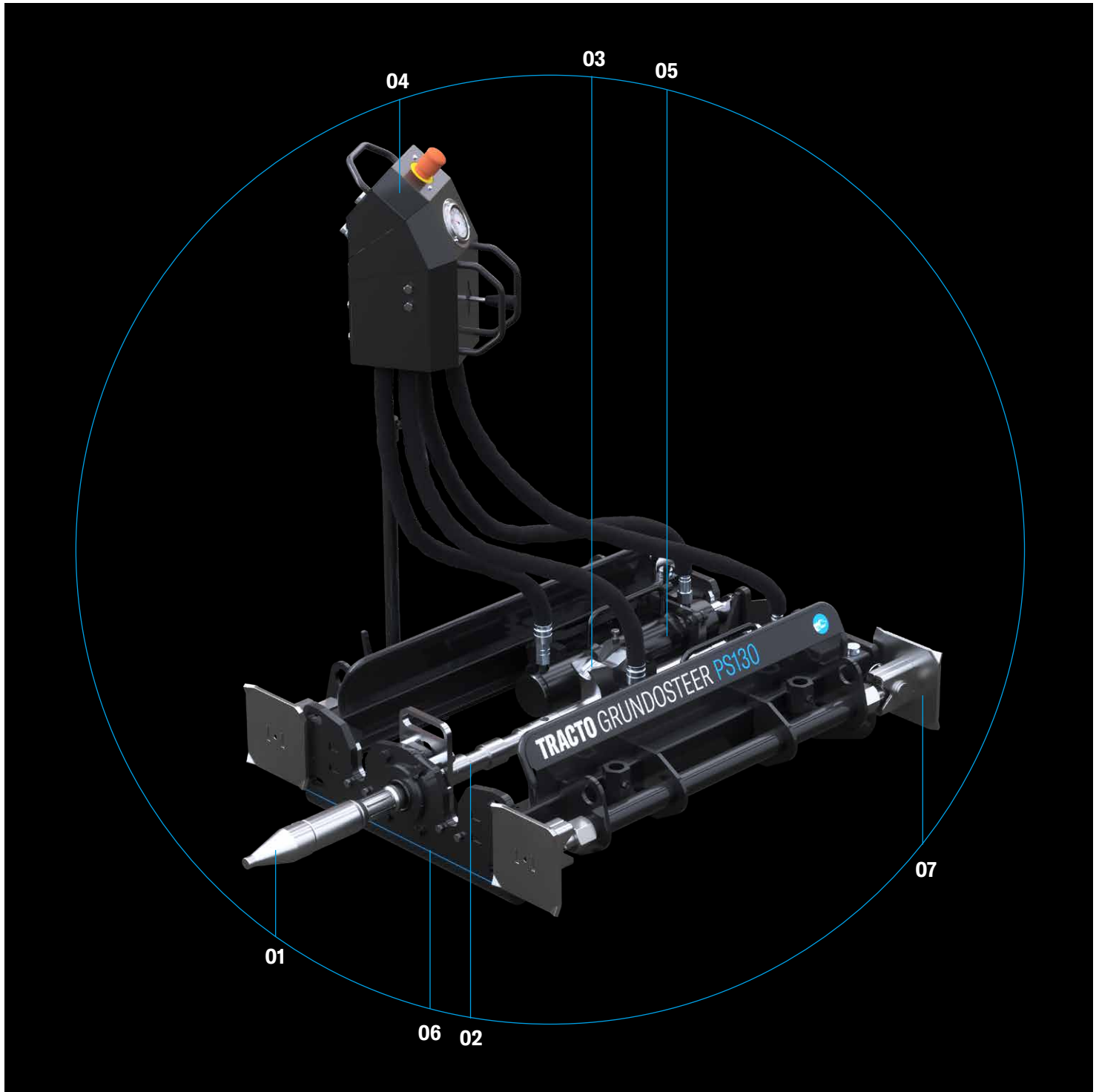
APPLICATION



Exemple d'application de raccordement d'habitation de gaz



APERÇU



01 Tête de guidage réglable avec sonde intégrée permet un positionnement permanent myennant la détection et la correction de la position

02 Tiges SIMCON robustes avec connecteur Simple-Connect pour un montage et démontage rapides

03 Poignée d'avance résistante pour l'avancement des tiges et l'entraînement de tube grâce à un assemblage à engagement positif des tiges Simcon

04 Unité de commande facile à utiliser et réglable en hauteur permet de modifier la vitesse d'avancement et de retour des tiges

05 Position de mise en place modifiable des vérins hydrauliques pour une force de poussée et de traction identiques

06 Affût de lancement démontable pour un transport aisé de la machine vers la fouille de lancement ou dans la cave de la maison

07 Pied d'appui intégré pour la stabilisation de la machine dans la fouille

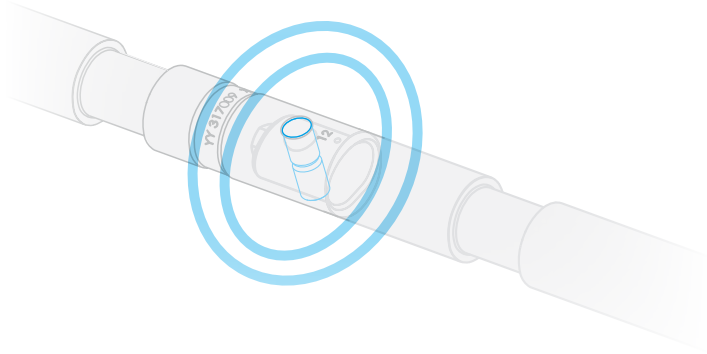
CONTRÔLE SIMPLE ET TOTAL DU TIR

Système de fonçage guidé GRUNDOSTEER
Aperçu de tous les points forts



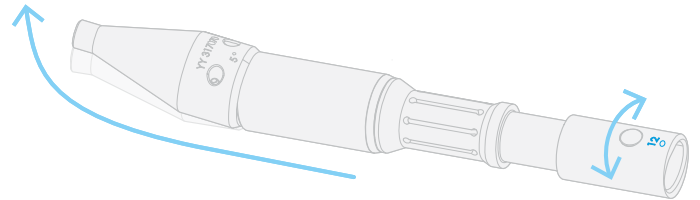
Outil flexible

GRUNDOSTEER est l'outil idéal pour réaliser des branchements d'habitation de tout type depuis une fouille vers la maison ou dans le sens inverse. La réalisation de passages souterrains courts est également possible.



Droit au but, sans souci

GRUNDOSTEER peut être utilisé dans tous les sols compactables. L'alignement peut être fait à l'aide de notre, fameuse lunette de visée GRUNDOSCOPE.



Raccord de tiges astucieux

Les tiges SIMCON, brevetées, se raccordent par clavetage. Aucun vissage n'est requis. Ceci économise considérablement la pénibilité, tout en gagnant en efficacité.

Equipement économique

L'entraînement du GRUNDOSTEER se fait à l'aide d'une centrale hydraulique standard. Une technologie de détection simple assure le positionnement de la tête de guidage. Aucun fluide de forage n'est requis pour ce type d'opération.

Epargnez votre dos

Le pupitre de commande réglable en hauteur peut être positionné à quatre niveaux en fonction de vos priorités. Le système se commande debout. La vitesse de translation se gère à l'aide d'un levier.

Adaptateur de serrage de fouille

Cet adaptateur et le système hydraulique permettent de brider le GRUNDOSTEER dans la fouille tout en économisant des forces.

Contrôle absolu

Grâce au système de détection, l'orientation se contrôle en permanence et peut être corrigée à tout moment. La rotation de la tige modifie le positionnement de la tête de guidage. Celui-ci peut être relevé à la graduation horloge sur le raccord de positionnement.

Modèle d'entrée de gamme fiable

L'investissement modeste pour acquérir un GRUNDOSTEER ouvre les portes vers la technologie sans tranchée à un tarif intéressant. La manipulation simple et le système d'orientation fiable permettent même aux opérateurs peu expérimentés d'atteindre un résultat précis.

Un poids plume compact

Le châssis du GRUNDOSTEER se démonte aisément. Par conséquent, la mise en place et l'enlèvement sont extrêmement simples.

Qualité fiable « Made by TRACTO »

La conception de GRUNDOSTEER est extrêmement robuste. La technologie fiable est basée sur des solutions et des procédés qui ont fait leurs preuves.

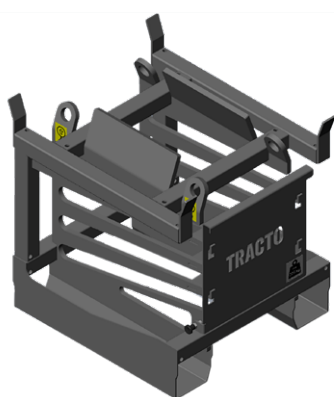
PRATIQUE, ROBUSTE, FIABLE

CARACTÉRISTIQUES

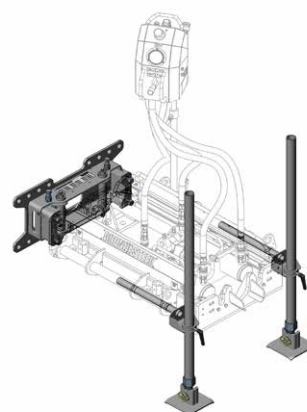
- Branchements d'habitation et passages souterrains courts
- Lancement depuis une fouille et depuis la cave
- Tête de guidage détectable pour un avancement contrôlable et corrigible en permanence
- Technologie de détection simple et économique
- Utilisation dans des sols compactables
- Montage et démontage aisés
- Facile à manipuler et à transporter
- Entraînement par centrale hydraulique à part
- Qualité fiable « Made by TRACTO »
- L'entrée de gamme de la technologie sans tranchée
- Pose de canalisations précise même par des opérateurs peu expérimentés

CARACTÉRISTIQUES TECHNIQUES	GRUNDOSTEER PS130
Force de traction / poussée (kN)	130
Longueur (mm)	995
Largeur (mm)	760
Axe de forage (mm)	120
Poids (kg)	170
Pièces individuelles châssis (kg)	< 54
Ø tiges (mm)	45 x 500
Poids tige (kg)	5,7
Ø tête de guidage (mm)	58
Ø élargissement max. (mm)	100

Toute indication sous réserve!



CAISSE À TIGES



CADRE MURAL



ADAPTATEUR DE SERRAGE DE FOUILLE



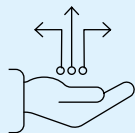
LUNETTE DE VISÉE GRUNDOSCOPE



TÊTE DE DIRECTION
POUR SOL SABLONNEUX

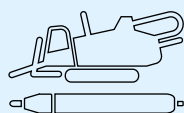
SERVICE À VALEUR AJOUTÉE POUR LA TECHNOLOGIE SANS TRANCHÉE

Peu importe, avant ou après votre acquisition, nous sommes à vos côtés pour vous accompagner. Notre large gamme de services est spécialement adaptée aux exigences du domaine de la pose de lignes sans tranchée.



Solutions numériques

Notre site internet vous présente le monde du sans tranchée numérique. Renseignez-vous sur nos produits et leurs applications. Découvrez nos outils numériques pour la technologie de forage dirigé HDD et d'autres solutions intelligentes. Servez-vous des liens vers nos réseaux sociaux pour rester à jour à tout moment.



Spécialistes produits NODIG

Vous pouvez compter sur tous nos spécialistes pour leur poser toute question concernant la fonction et l'utilisation de nos systèmes NODIG dirigés et non dirigés, pour une réponse adaptée. Leur savoir dans leurs domaines respectifs permet de vous fournir la meilleure solution pour vos projets sans tranchée, pour vous conseiller avant la mise en place de votre prochain chantier.



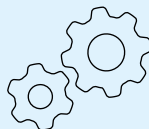
Financement

La société TRACTO-TECHNIK Finance GmbH propose à nos clients et à nos distributeurs des moyens de financement pratiques pour l'acquisition de machines neuves ou d'occasion. On vous propose du financement, une location-vente ou d'autres formes de leasing: nous vous conseillons de manière globale et avec les compétences nécessaires pour trouver la solution idéale pour vous. Nous traiterons votre affaire en toute discrétion.



Formations

Nos formations hautement qualifiées vous permettent de mettre en œuvre la technologie sans tranchée de manière plus efficace et profitable. Notre large programme de formations qui s'adresse à des opérateurs de machine et professionnels de construction, mais également à tous les spécialistes et gérants, planificateurs et donneurs d'ordre tient compte de tous les aspects de la technologie sans tranchée. Des formateurs certifiés vous entraînent ou dans un de nos sites, chez vous ou en ligne tout en tenant compte de vos exigences individuelles.



Technologie d'application TGC

Le service spécialement dédié au génie civil pour les techniques d'application vous épaula en tant que prestataire de service pour tous les chantiers sans tranchée en cours. Nos experts montrent la technologie sans tranchée dirigée et non dirigée, forment vos équipes de forage concernant leur utilisation besoin ou portent main-forte dans des projets spécifiques.



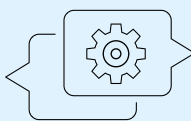
Géoservice

La connaissance parfaite des bases de votre chantier est la clé du succès pour les projets sans tranchée. C'est notre géoservice qui met son savoir professionnel à votre service. En effet, notre expertise vous permet de parfaitement maîtriser tout type de sol. En se basant sur des cartes géo-scientifiques et des dossiers de construction existants, nous vous fournissons des informations sur le sol qui vous aident au calcul et à tout avenant à apporter à votre dossier.



Machines d'occasion

Lorsque vous souhaitez vendre une machine d'occasion à un prix attractif, ou si vous êtes à la recherche du système parfaitement adapté à vos tâches, notre Full-Service de machines NODIG d'occasion vous décharge du travail - depuis l'expertise jusqu'à la détermination du prix en passant par la remise en état et la certification, et finalement la vente dans notre Webshop avec un accès à une des plus grandes plateformes de machines TP du monde.



SAV

Notre réseau mondial de service après-vente nous permet de rester à vos côtés à tout moment après l'acquisition. Pas moins de cinq sites TRACTO et sept centres de SAV en Allemagne et toutes nos filiales et partenaires distributeurs dans le monde entier vous garantissent une livraison rapide de pièces de rechange et une prise de contact directe et rapide. Nos collaborateurs du service après-vente vous aideront rapidement.

**Découvrez
tous nos
services**



[TRACTO.COM/
SERVICES](https://tracto.com/services)

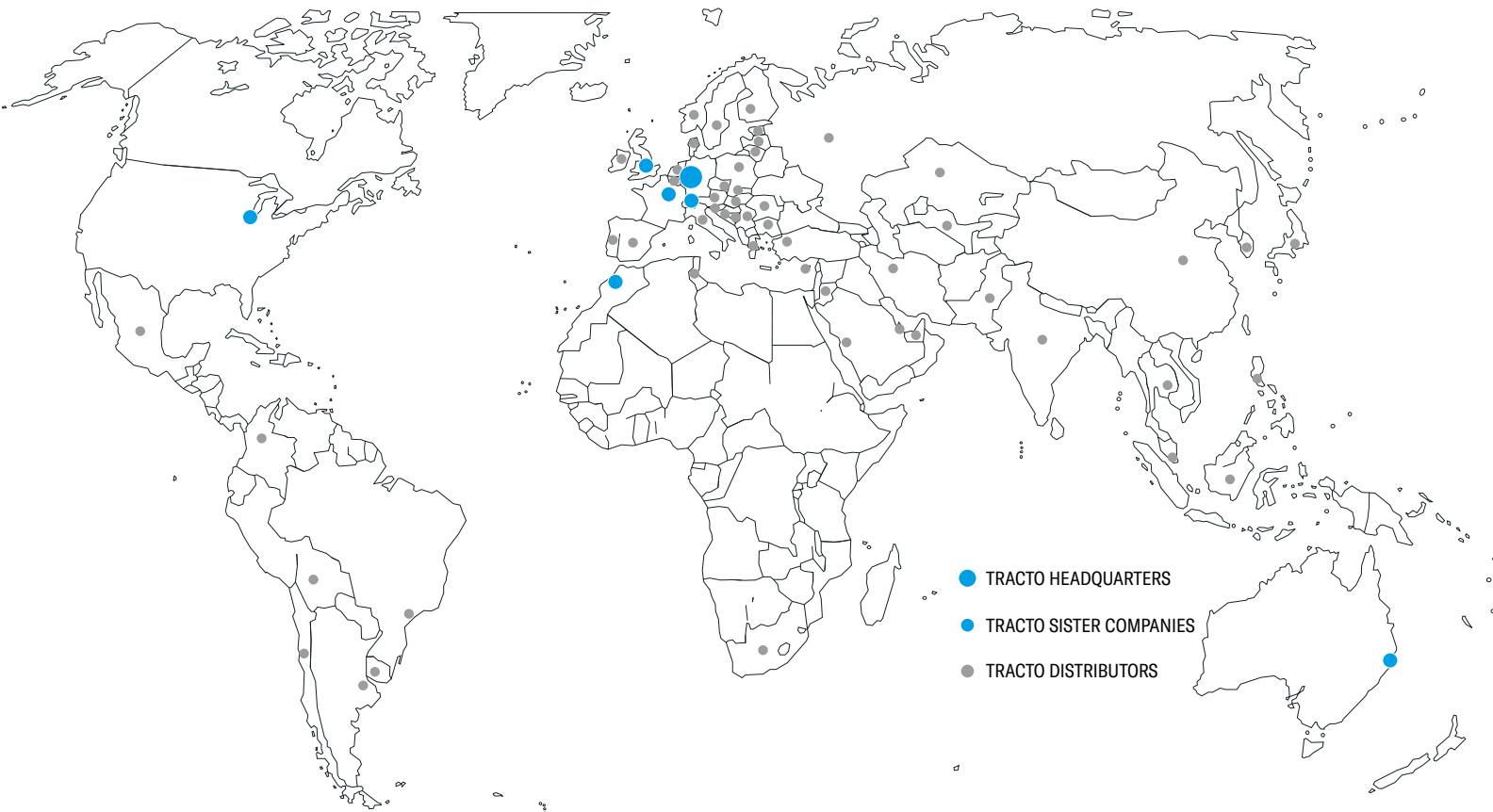


TRACTO-TECHNIK GMBH & CO. KG HEADQUARTERS

PAUL-SCHMIDT-STRASSE 2
57368 LENNESTADT, GERMANY
T +49 2723 808-0
F +49 2723 808-180
INFO@TRACTO.COM



TRACTO.COM



- TRACTO HEADQUARTERS
- TRACTO SISTER COMPANIES
- TRACTO DISTRIBUTORS

SWITZERLAND
TRACTO-TECHNIK SCHWEIZ AG
INDUSTRIESTRASSE 4
8360 ESCHLIKON TG, SCHWEIZ
T +41 79 8203897
CH@TRACTO.COM
TRACTO.COM/CH-FR

UNITED KINGDOM
TRACTO-TECHNIK UK LTD
10 WINDSOR ROAD
BEDFORD MK 42 9SU
T +44 1234 342566
F +44 1234 352184
INFO@TRACTO-TECHNIK.CO.UK
TRACTO.COM/UK

FRANCE
TRACTO-TECHNIK FRANCE S.A.R.L.
1/3 RUE DE LA PRAIRIE
F-77700 BAILLY ROMAINVILLIERS
T +33 1 60 42 49 40
F +33 1 60 42 49 43
INFO@TRACTO-TECHNIK.FR
TRACTO.COM/FR

USA
TT TECHNOLOGIES INC.
2020 EAST NEW YORK STREET
AURORA, IL. 60502
T +1 630 851 8200
F +1 630 851 8299
INFO@TTTECHNOLOGIES.COM
TTTECHNOLOGIES.COM

AUSTRALIA
TRACTO-TECHNIK AUSTRALIA PTY LTD.
10 ALICIAJAY CIRCUIT
LUSCOMBE, QLD 4207
T +61 7 3420 5455
AU@TRACTO.COM
TRACTO.COM/AU

MOROCCO
TRACTO-TECHNIK AFRIQUE S.A.R.L.
ROUTE DE TAMESNA 4022
POSTE 2044, 12220 TAMESNA
T +212 5 37 40 13 63 / 64
F +212 5 37 40 13 65
INFO@TRACTO-TECHNIK.MA
TRACTO.COM/MA

TRACTO ADVANCED TRENCHLESS TECHNOLOGY

TRACTO PARTNER:

Sous réserve de modifications d'image, texte et graphique. Certaines des désignations de produits ou de services mentionnées ci-après ainsi que les logos représentés sont des marques déposées de TRACTO et sont dans ces cas soumis au droit des marques en vigueur.